

Руководство по эксплуатации /

Сервисная книжка

Техническое описание и паспорт

Борона тяжелая

КАМА LION

12, 15, 18, 21, 24, 28

423831 РФ, Республика Татарстан, г. Набережные Челны
Тел./факс: (8552) 20-20-71

Перед началом работы с Бороней тяжелой (далее КАМА LION) обязательно изучить руководство по эксплуатации.

Руководство по эксплуатации (далее РЭ) служит в качестве наглядного пособия по сборке и комплектности изделия, также даны требования по техническому обслуживанию и ремонту. Борона изготовлена в соответствии с ТУ.

Приведенные рисунки изделия в данном руководстве могут отличаться от реального вида изделия так как мы постоянно работаем над модернизацией нашей продукции. Техническое совершенствование агрегата может привести к небольшим расхождениям между конструкцией и настоящим техническим описанием. Настоящее руководство по эксплуатации является неотъемлемой частью продукции. Руководство должно храниться в легкодоступном месте, для того, чтобы иметь возможность постоянно обращаться к Руководству на протяжении всего срока эксплуатации КАМА LION.

Оборудование, описанное в настоящем руководстве по эксплуатации, соответствует требованиям безопасности. Однако в случае неправильной эксплуатации Бороны нельзя исключить риска получения травм.

Ответственность за неправильную эксплуатацию КАМА LION несет покупатель.

Состав РЭ

Оглавление

1 Техническое описание	5
1.1 Введение	5
1.2 Технические характеристики	6
1.3 Устройства Оборудования	7
2 Требование безопасности	9
2.1 Эксплуатационные ограничения	9
2.2 Предохранительная и индикационная сигнализация	10
2.3 Знаки опасностей	12
3 Подготовка к работе	13
3.1 Подготовка Оборудования к использованию/ использование	13
3.2. Использование Оборудования	15
3.3 Установка механизма крепления колеса дышла	16
3.4 Установка домкрата на дышло.	18
3.5 Установка балки поперечной на дышло бороны	19
3.6 Установка балки продольной, опоры транспортного колеса и механизма опоры колеса	22
3.7 Установка блоков граблин	25
3.8 Установка строп	28
3.9.Установка перекрестных строп	29
3.10 Установка транспортной стяжки	30
4 Перевод сцепки в транспортное положение	33
4.1 Перевод бороны в рабочее положение	33
5 Техническое обслуживание	34
6 Гарантия	35

7. Требования по оформлению акта - рекламации	38
8. Транспортирование	39
8.1 Погрузочно-разгрузочные работы	39
9 Маркировка и пломбирование	40
10 Разборка и утилизация	41
СЕРВИСНАЯ КНИЖКА	43
ПРИМЕЧАНИЕ	61

1. Техническое описание

1.1 Введение

Борона предназначена для обработки почвы с низкими энергозатратами. Оснащается зубьями с изменяемым углом атаки длиной 620мм, диаметром 16мм из пружинной стали. Способ управления гидравлический.

Борону используют для:

- разрушения (измельчения) и распределения соломы и растительных остатков по полю, провокация сорняка и падалицы после уборки урожая;
- закрытие влаги, предпосевная провокация и уничтожение мелких сорняков;
- рыхление поверхности почвы на глубину до 75 мм в зависимости от плотности почвы и угла атаки зубьев.

Борона зубовая предназначена для работы на всех почвах с влажностью не более 20%, уклоном поверхности поля не более 8%, твердостью почвы в обрабатываемом слое не более 2,5 МПа, для закрытия влаги, поверхностной (до 8-ми см) обработки паровых полей; распределения соломы и провокации сорняков.

Не допускается применение бороны на почвах, в которых имеются пни, корни деревьев, большие скопления пожнивных остатков и засоренность каменистыми включениями в объеме более 0,5% размером свыше 100 мм.

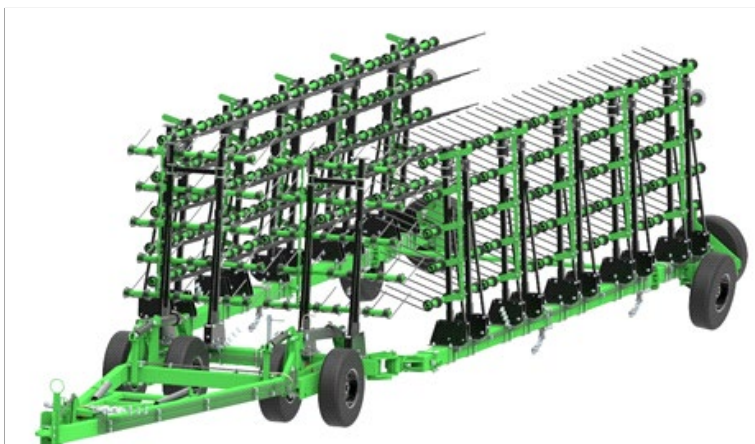


Рисунок 1 - Транспортное положение



Рисунок 2 - Рабочее положение

1.2 Технические характеристики

Таблица 1 - Технические характеристики

Борона тяжелая LION						
*Технические характеристики	KAMA LION 12	KAMA LION 15	KAMA LION 18	KAMA LION 21	KAMA LION 24	KAMA LION 28
Производительность при 12 км/час, (га/ч)	14,4	18,0	21,6	25,2	28,8	32,4
Масса, (кг)	4750	5420	6130	6900	7900	8290
Габариты в транспортном положении						
Ширина, (м)	4,4					
Высота, (м)	3,2					
Длина, (м)	11,2	13	14,6	16,4	18,2	19,9
Габариты в рабочем положении						
Ширина обработки, (м)	12	15	18	21	24	28
Высота, (м)	1,2					
Длина, (м)	10,5					
Количество рабочих зубьев, (шт)	90	120	150	180	210	240
Глубина обработки, (мм)	До 75					
Угол атаки зубьев, (град.)	от 6 до 60					
Диаметр зубьев, (мм)	16					
Ширина между зубьями по следу, (мм)	45...140					
Рабочее давление гидроцилиндров, (Мпа)	16...20					
Требуемая мощность трактора, (л.с.)	140-200	215-250	250-300	300-340	340-390	390-450
Технические характеристики являются справочной информацией. Изготовитель оставляет за собой право на их изменение без предупреждения!						

*Все измерения и в конструкции и параметрах техники указанные в РЭ несут погрешность +/- 10% от указанных.

1.3. Устройство Оборудования

Борона состоит из рамы и фермерских конструкций, предназначены для надежного крепления пятирядных секций с пружинными зубьями, состав и расположение обозначены в таблице 2 и рисунке 3.

Таблица 2 - Устройство оборудования

Поз.	Наименование	КАМА LION 12	КАМА LION 15	КАМА LION 18	КАМА LION 21	КАМА LION 24	КАМА LION 28
1	Дышло	1	1	1	1	1	1
2	Балка поперечная	1	1	1	1	1	1
3	Балка продольная	2	2	2	2	2	2
4	Крестовина	2	2	2	2	2	2
5	Секция дополнительная	-	-	-	2	2	2
6	Блок граблин	6	8	10	12	14	16
7	Механизм опоры колеса дышла	1	1	1	1	1	1
8	Опора рабочего колеса	2	2	2	2	2	2
9	Опора транспортного колеса	2	2	2	2	2	2
10	Колеса	6	6	6	6	6	6
11	Фланец канатов	2	2	2	4	4	4
12	Фланец стяжки	3	3	3	3	3	3
13	Стяжка	1	1	1	1	1	1

ЗАВОД-ИЗГОТОВИТЕЛЬ ОСТАВЛЯЕТ ЗА СОБОЙ ПРАВО НА УСОВЕРШЕНСТВОВАНИЕ КОНСТРУКЦИИ БОРОНЫ БЕЗ УВЕДОМЛЕНИЯ ОБ ЭТОМ В ИНСТРУКЦИИ ПО ЭКСПЛУАТАЦИИ.

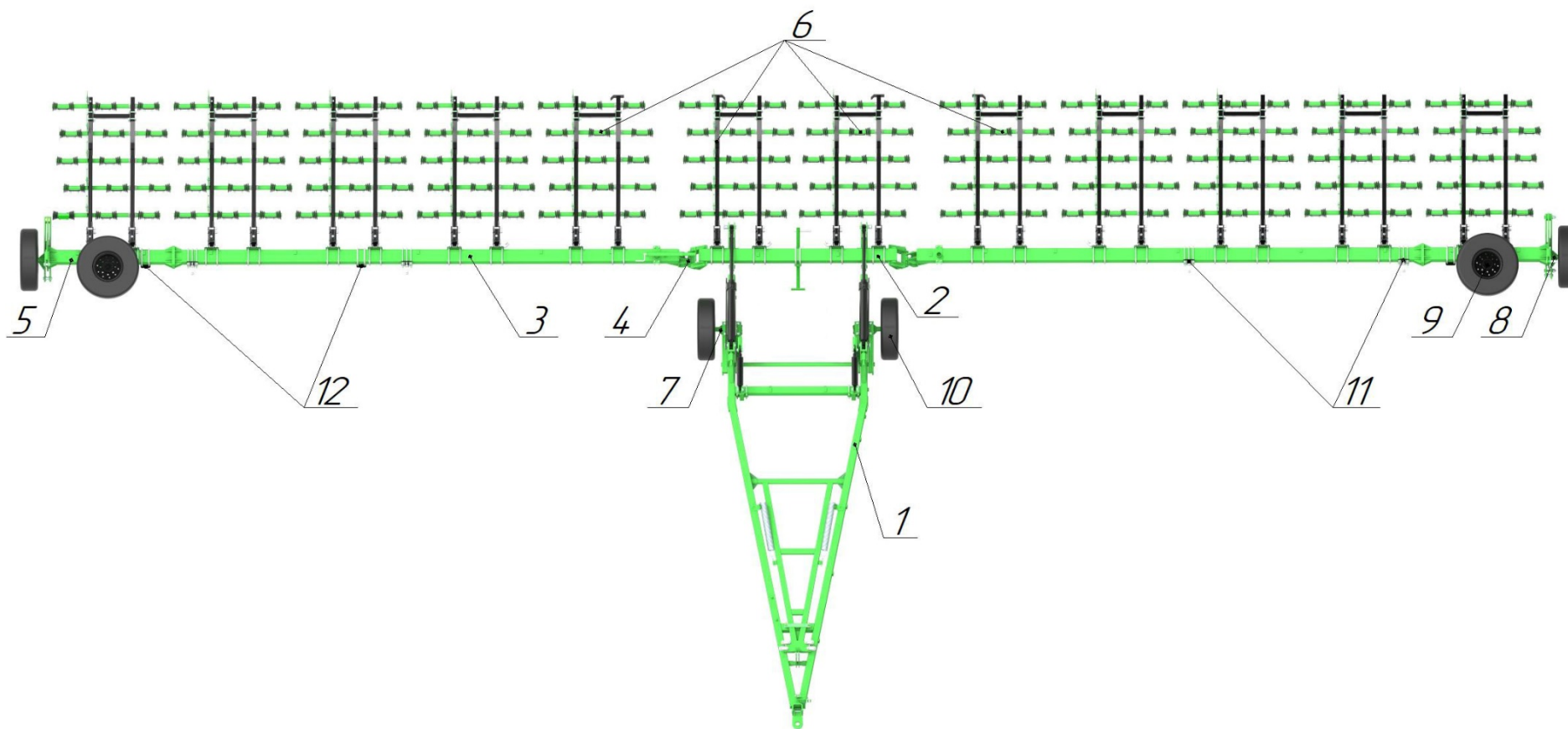


Рисунок 3 – Устройство изделия

(Поз. 13) условно не показано

2. Требование безопасности

Правильная работа изделия зависит от правильного использования и обслуживания. Чтобы избежать случайностей, которые могут помешать правильному использованию изделия и сократить срок его службы, необходимо соблюдать все инструкции. Изделие должно использоваться, обслуживаться и ремонтироваться только квалифицированным персоналом, предупрежденным об опасностях, происходящих при неправильном использовании оборудования. Необходимо соблюдать все правила техники безопасности, указания по технической безопасности, а также правила дорожного движения. Фирма-изготовитель снимает с себя всякую ответственность за травмы персонала/ущерб имуществу, вызванные модификациями, выполненными Покупателем по личной инициативе. Также необходимо соблюдать все инструкции, приводимые в данном руководстве, т.к. фирма-производитель снимает с себя ответственность в случае небрежного обращения или несоблюдения указанных норм. Фирма-производитель остается в вашем полном распоряжении и гарантирует непосредственную техническую помощь, а также предоставление всей информации, необходимой для правильной работы и обеспечения высокой производительности оборудования.

Во время работы необходимо соблюдать следующие правила техники безопасности:

- пускать трактор, убедившись в отсутствии рядом с бороной людей и препятствий, мешающих движению;
- производить смазку, регулировку и настройку бороны только при заглушенном тракторе;
- при работе на полях с лесополосами, быть особо внимательными при разворотах;
- запрещается производить разворот при заглубленных зубьях;
- запрещается эксплуатация с любыми неисправностями;
- запрещается присутствие людей на бороне во время работы и транспортировании;
- при переводе бороны из рабочего положения в транспортное и наоборот, а также при подъеме и опускании блоков граблин запрещается находиться вблизи бороны;
- в транспортном положении штоки цилиндров поворота балок должны быть застопорены фиксатором (окрашены в красный цвет);
- не допускается движение бороны задним ходом с заглубленными зубьями, а также при нахождении бороны в рабочем положении;
- во избежание разрыва крайних тросовых растяжек и повреждения бороны, необходимо установить одинаковое натяжение тросов;
- при транспортировке по дорогам общего пользования установить стяжку между балками продольными;
- при транспортировке необходимо учитывать, что угол поперечной устойчивости не должен превышать 30°, а уклон дорог - не более 20°.

2.1 Эксплуатационные ограничения

Начало работы проводить на низких скоростях (не более 5 км/ч). В зависимости от состава почвы и от мощности трактора задайте рабочую скорость. Чем выше рабочая скорость, тем лучше будет результат и качество обработки. **Допустимая рабочая скорость при обработке от 12 до 18 км/ч.**

Для достижения высоких рабочих показателей оборудования, тщательно выполняйте инструкции данного руководства по эксплуатации.

Все операции по техобслуживанию, регулировке и подготовке к работе должны выполняться исключительно на выключенном (заглушенном) и надежно остановленном тракторе.

Запрещается проводить обслуживание и ремонт техники на уклонах и при неустойчивом положении оборудования.

Не допускается использование Оборудования при обработке почвы каменистой местности, в местах залегания частиц твердых горных пород.

Запрещено использование Оборудования при превышении следующих параметров:

Наименование показателя	Значение
Рельеф	Ровный с уклоном до 8°
Микрорельеф, см	До 10
Влажность почвы, %	До 20 %
Твердость почвы, МПа	До 2,5
Высота стерни, не более	5 см
Наличие стерни, %, не более	10
Гребнистость поверхности почвы, см не более	5
Глубина обработки, см	До 8
Крошение почвы, процент комков размером до 25 мм включительно, не более	10
Крошение почвы, процент комков размером от 25 мм и более	запрещено
Забивание, залипание рабочих органов	не допускается

2.2 Предохранительная и индикационная сигнализация

Ниже описанные знаки (Рисунок 4, 5) нанесенные на борону. Перед началом работы почистить и правильно установить знаки, если они смещены или плохо видны. Внимательно прочитать описание и запомнить его содержание.

- Перед началом работы внимательно изучить руководство по эксплуатации.
- Перед техническим обслуживанием остановить машину и свериться с руководством по эксплуатации.
- Опасность порезов верхних конечностей. Соблюдать безопасную дистанцию от оборудования для рыхления.
- Опасность сдавливания. Соблюдать безопасную дистанцию.
- Риск падения. Не подниматься на машину.
- Трубы с жидкостью под высоким давлением. В случае разрыва шлангов будьте осторожны со струей масла. Прочитайте сборник инструкций.
- Точка смазки.
- Носить специальную одежду.

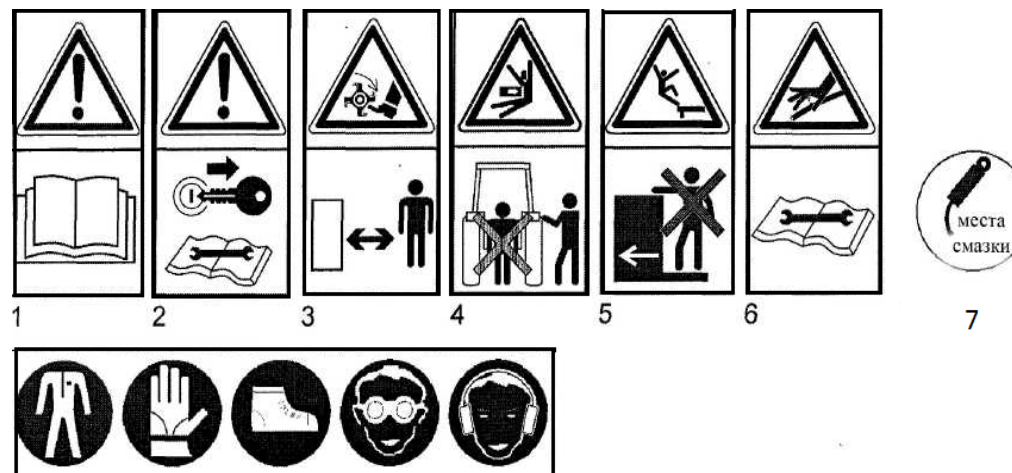


Рисунок 4. Предупреждающие знаки

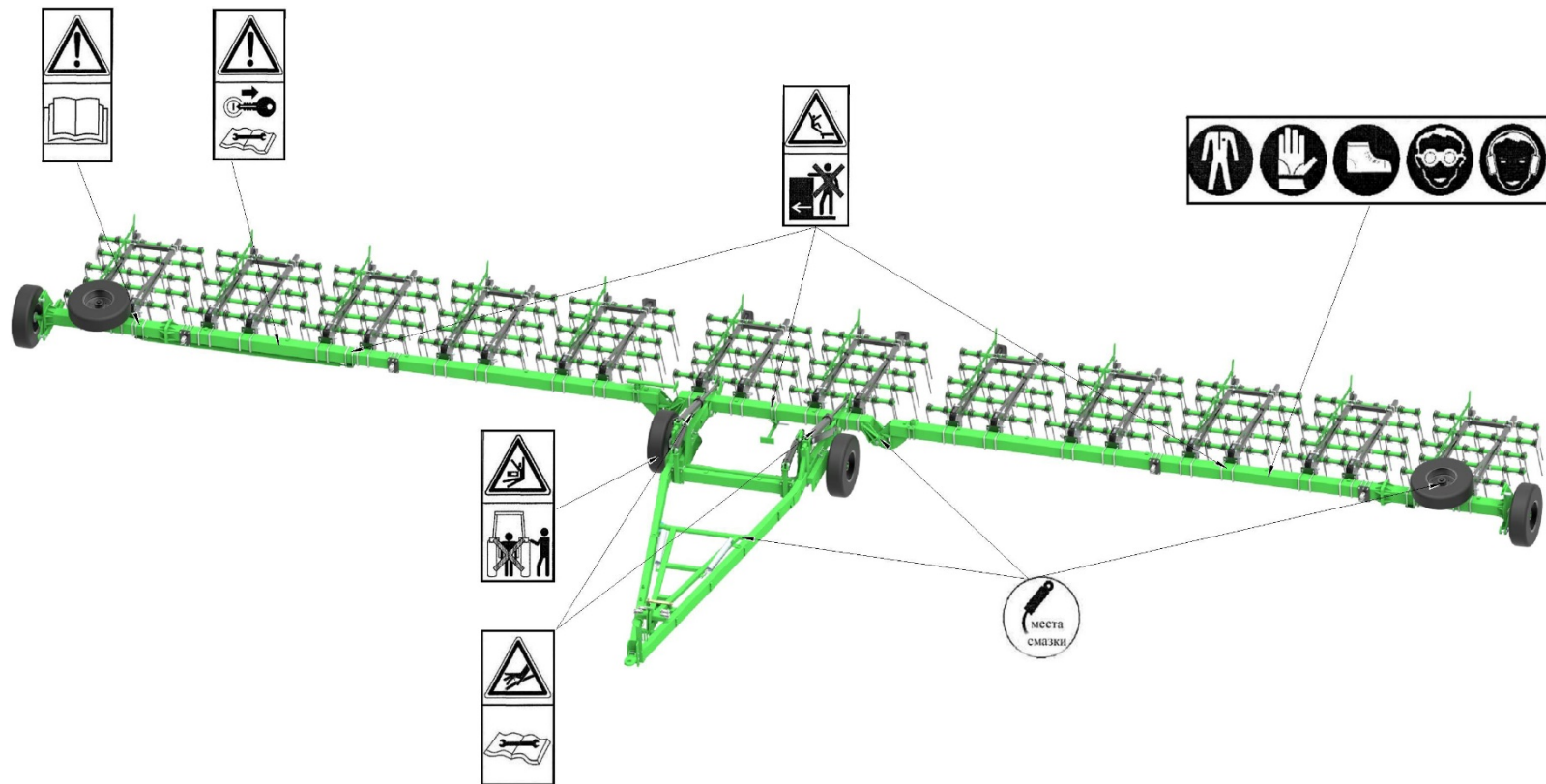


Рисунок 5. Предохранительная и индикационная сигнализация

2.3 Знаки опасностей

Существуют знаки опасности трех уровней:

ПРЕДУПРЕЖДЕНИЕ:

Знак предупреждает, что неправильное выполнение описанных операций приводит к серьезным повреждениям, смерти, опасно для здоровья.

ВНИМАНИЕ!

Знак сообщает, что неправильное выполнение описанных операций может привести к серьезным повреждениям или наносит тяжкий вред здоровью.

ЗАПРЕЩАЕТСЯ!

2022/02

Знак предупреждает, что неправильное выполнение описанных операций может привести к повреждению изделия.

Внимательно изучите все инструкции перед первым использованием изделия, в случае сомнений обратиться напрямую к уполномоченным техникам. Предприятие снимает с себя всякую ответственность за недостаточное соблюдение правил безопасности и за несоблюдение норм.

3. Подготовка к работе

Агрегат поступает к заказчику с предприятия-изготовителя в разобранном виде. (или крупноузловой сборке)
При сборке агрегата необходимо использовать грузоподъемный механизм грузоподъемностью не менее 5т.
Сборка осуществляется в транспортном положении, (смотри рисунок 1).

3.1 Подготовка оборудования к использованию/ использование

Внимательно изучить все инструкции, руководство по эксплуатации перед первым использованием изделия, в случае сомнений обратиться напрямую к уполномоченным техникам. Изготовитель снимает с себя всякую ответственность за недостаточное соблюдение правил безопасности и за несоблюдение норм, предупреждающих несчастные случаи, ниже описанные.

Существуют знаки опасности трех уровней:

ПРЕДОСТЕРЕЖЕНИЕ: Знак предупреждает, что неправильное выполнение описанных операций может привести к повреждению изделия

ВНИМАНИЕ: Знак сообщает, что неправильное выполнение описанных операций может привести к серьезным повреждениям или наносит тяжкий вред здоровью.

ЗАПРЕЩАЕТСЯ: Знак предупреждает, что неправильное выполнение описанных операций приводит к серьезным повреждениям, смерти, опасно для здоровья.

Меры безопасности при подготовке и эксплуатации изделия:

- Перед началом работы изучить принцип управления, особенности и функции;
- Строго запрещено использовать оборудование для перевозки людей или животных;
- При каждом начале движения проверять Продукцию на наличие дефектов, в том числе трещин, положения узлов, соединений и деталей, загибов, отверстий, подтеков, проверить затяжку всех болтовых соединений и других;
- При каждом начале движения прокачать гидросистему, обнаруженные подтекания устранить;
- Перед началом работы проконтролировать, чтобы стойки были подняты, проверить, чтобы оборудование было правильно смонтировано и отрегулировано. Проверить рабочее состояние изделия и чтобы все детали, подверженные износу и порче, были пригодны к эксплуатации;
- Перед началом обеспечить давление в шинах (колеса не являются составной частью бороны) соответствующей нагрузке (согласно обозначения):
 - 9.00-16Я-324 Шина в сборе - Давление соответствующее макс. нагрузке 350 кПа
 - 13.0/75-16 ВЛ-38-141А Шина в сборе Давление соответствующее макс. нагрузке 370 кПа
 - 400/60-15,5 145А8 PR14 Шина в сборе Давление соответствующее макс. нагрузке 360 кПа.
- Носить соответствующую одежду. Не надевать просторную одежду, которая может попасть во вращающиеся части изделия в движении;
- Строго следовать инструкциям и соблюдать предписания безопасности по предупреждению несчастных случаев;
- Обратит внимание на предупреждающие знаки, помещенные в данном руководстве и на оборудовании;

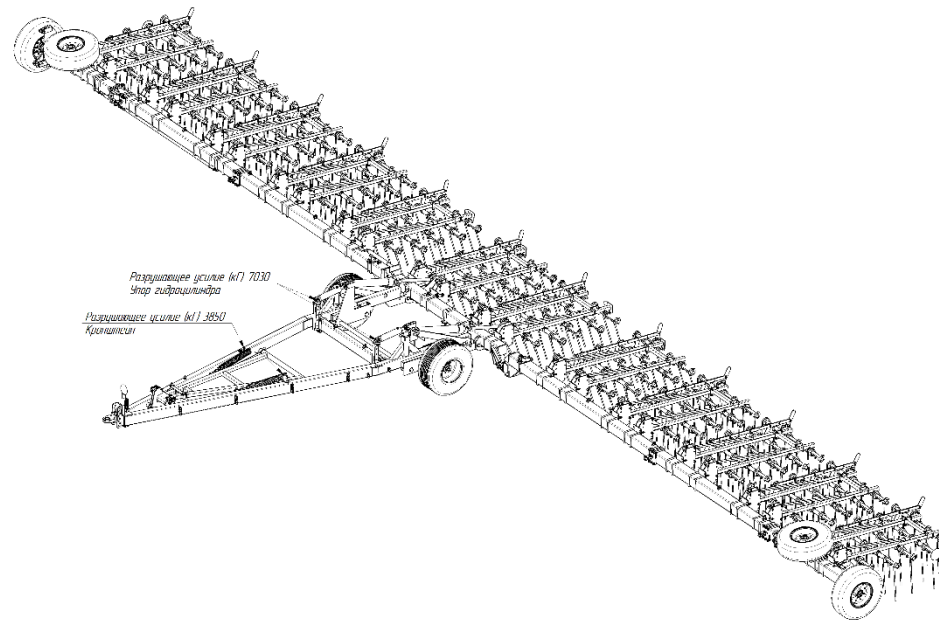
- Перед запуском оборудования, проверить зону вокруг изделия, чтобы там не было посторонних лиц, а в особенности детей или домашних животных, а также наличие хорошей видимости;
- Работать в условиях хорошей видимости;
- Не покидать кабину во время работы трактора.
- Ни в коем случае не прикасаться к частям в движении;
- Категорически запрещается вести или поручать вести трактор с оборудованием лицам, не имеющим водительские права, неопытным и с плохим состоянием здоровья;
- Строго запрещено находиться в зоне работы изделия и рядом с движущимися частями;
- Перед запуском трактора и оборудования проверить абсолютную целостность всех защит для транспортировки и эксплуатации;
- Перед тем, как выйти из трактора, опустить сцепное оборудование узла подъемника, отключить мотор, включить стояночный тормоз и вынуть ключ с панели управления;
- Производить смазку, регулировку и настройку агрегата только при заглушенном тракторе;
- Перед тем, как отцеплять оборудование от трактора, заблокировать рычаг управления подъемника и опустить стойки;
- Действия по регулировке оборудования должны проводиться только при выключенном двигателе и заблокированном тракторе при приведенном в действие стояночном тормозе;
- контролировать уровень смазки узлов и деталей;
- При работе на полях с лесополосами, быть особо внимательным при разворотах вблизи лесополос и колков;
- Во избежание поломок Оборудования запрещается производить разворот при заглубленных рабочих органах;
- во избежание поломок не эксплуатировать оборудование при наличии объектов, затрудняющих работу движущихся частей;
- Запрещается эксплуатация с любыми неисправностями;
- Запрещается присутствие людей на Оборудовании во время работы и транспортировании его;
- При переводе Оборудования из рабочего положения в транспортное - запрещается находиться вблизи оборудования, чтобы не получить травму от составных частей оборудования;
- Не допускать заднего хода агрегата с заглубленными рабочими органами;
- Во избежание серьезной травмы или гибели: -не находиться вблизи оборудования при переводе ее из транспортного положения в рабочее и наоборот; -не находиться вблизи оборудования, особенно сзади, при подъеме и опусканий рабочих секций, так как любая непредвиденная неисправность может вызвать падение секций;
- не допускайте нахождения в этих опасных зонах посторонних лиц;
- Во избежание разрыва и поломки выставить одинаковый рабочий угол на рабочих органах оборудования;
- При транспортировке оборудования по дорогам общего пользования установить страховочные цепи: - между буксирным прибором трактора и прицепным устройством оборудования; - сзади оборудования между крайними брусками;
- При транспортировке оборудования в полевых условиях и по дорогам в сцепке с трактором необходимо соблюдать безопасность движения, учитывая, что угол поперечной устойчивости оборудования не превышает 15 градусов и на скорости не более 25 км/ч;
- Эксплуатация оборудования допускается по полям и дорогам с уклонами не более 8 процентов и на скорости не превышающей 12 км/ч;
- не использовать Оборудование в каменистых, глинистых местах, а также при повышенной влажности почвы;
- Во время использования Оборудования водитель обязан постоянно проверять ход работы с Оборудованием, и при малейшем визуальном отклонении, шуме, остановиться и проверить Оборудование на дефекты;
- Запрещено использование Оборудования: на не ровной поверхности, попадания в ямы, лужи, жесткое приземление, падение, удар о твердую поверхность;
- не допускать заднего хода агрегата с заглубленными рабочими органами;
- превышение нагрузки на узлы Оборудования в соответствии с разделом 3.3 «Использование Оборудования» настоящего руководства;

- хранение Оборудования должно осуществляться с точном соответствии с ГОСТ 7751-85.

Большое значение в проведении технических уходов имеет смазка. Недостаток смазки является основной причиной преждевременного износа и поломок деталей.

Всегда носить защитную одежду, без развевающихся деталей, так как они могут попасть в компоненты в движении. Снять часы, кольца, бусы/цепочки и т.д., так как представляют опасность. Длинные волосы должны быть убраны под платок/шапку и т.д.

3.2. Использование Оборудования



Характеристики выше указанного рисунка распространяется на все подобные узлы техники.

3.3 Установка механизма крепления колеса дышла

Установить дышло поз.1 на механизм крепления колеса дышла (далее механизм) поз.2 при помощи фиксатора поз.3 зафиксировать механизм, используя болты поз.4 и шайб поз.5 (рисунок 6). Далее закрепить гидроцилиндр поз.6 на механизме при помощи пальца поз.7 шайб поз.8 и шплинтов поз.9 (рисунок 7). Сами гидроцилиндры имеют штоки с внутренней резьбой. В штоки вкручиваются ушки. Перед началом работы необходимо отрегулировать вылет ушка (вкрутить/выкрутить) таким образом, чтобы при достижении транспортных колес своих крайних положений (упор в трубу), шток гидроцилиндра находился полностью задвинутым (для предотвращения выламывания 050.505.03.00.0.00 упора гидроцилиндра), а отверстие ушка совпадало с отверстиями петель на механизме крепления колес дышла.

Таблица 3 – Спецификация №1

№ поз.	Обозначение	Наименование
1	050.505.01.00.0.00	Дышло бороны
2	050.505.12.00.0.00	Механизм крепления колеса дышла
3	050.505.00.00.0.26	Фиксатор механизма
4		Болт М16х1,5-6gx70
5		Шайба 16
6		Гидроцилиндр ЕДЦГ 101.000-01
7	050.505.00.00.0.02	Палец
8	050.505.00.00.0.06	Шайба ø40
9		Шплинт 6x80 ГОСТ 397-79

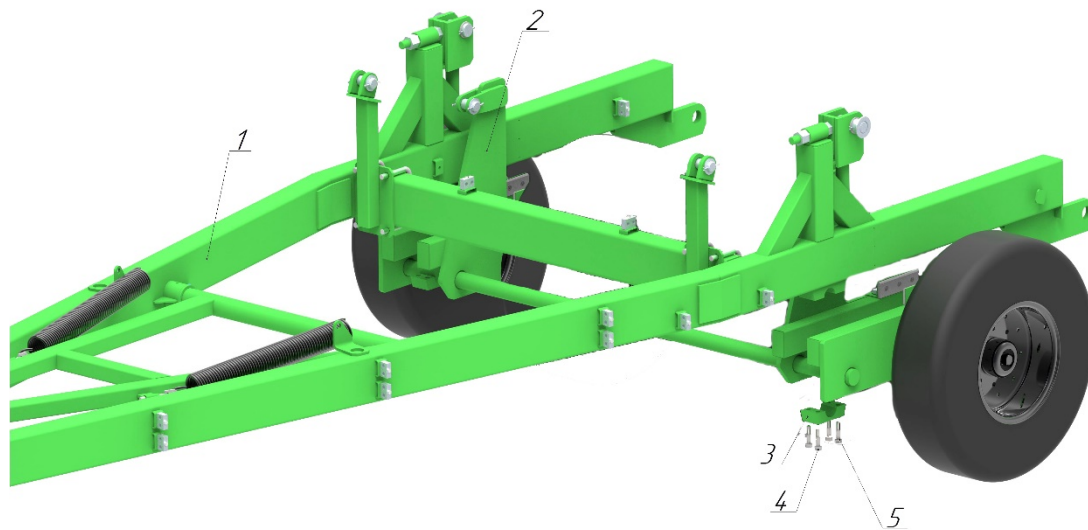


Рисунок 6 – Установка механизма

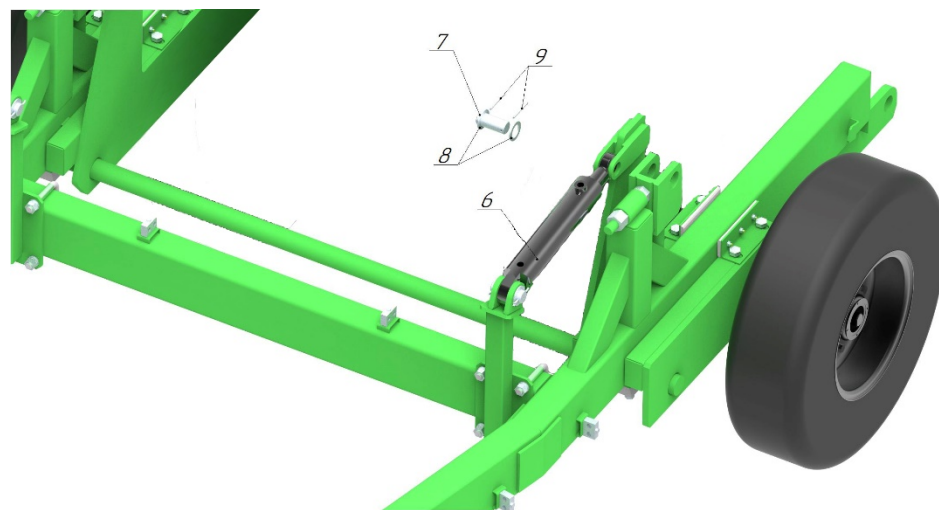


Рисунок 7 – Установка гидроцилиндра на механизм

3.4 Установка домкрата на дышло.

Для дальнейшей сборки бороны нужно выставить дышло горизонтально поверхности поз.1 при помощи домкрата поз.2 (рисунок 8). Монтаж стойки осуществляется на спец опору поз.3 которая крепится на дышло при помощи стремянок поз.4 шайбы поз.5 и гайки поз.6. Установленную стойку нужно зафиксировать пальцем поз.7 и шплинтом поз.8 (рисунок 9).

Таблица 4 - Спецификация №2

№ поз.	Обозначение	Наименование
1	050.505.01.00.0.00	Дышло бороны
2	050.505.19.00.0.00	Домкрат
3	050.505.17.00.0.00	Опора домкрата
4	050.505.00.00.0.24	Стремянка
5		Шайба 20 1/05174/77 Таб. ВАЗ 10188
6		Гайка М20-6Н.8.8.016 ГОСТ 5915-70
7	050.505.19.00.0.03	Палец
8		Шплинт с кольцом 4,5 цинк DIN 11023

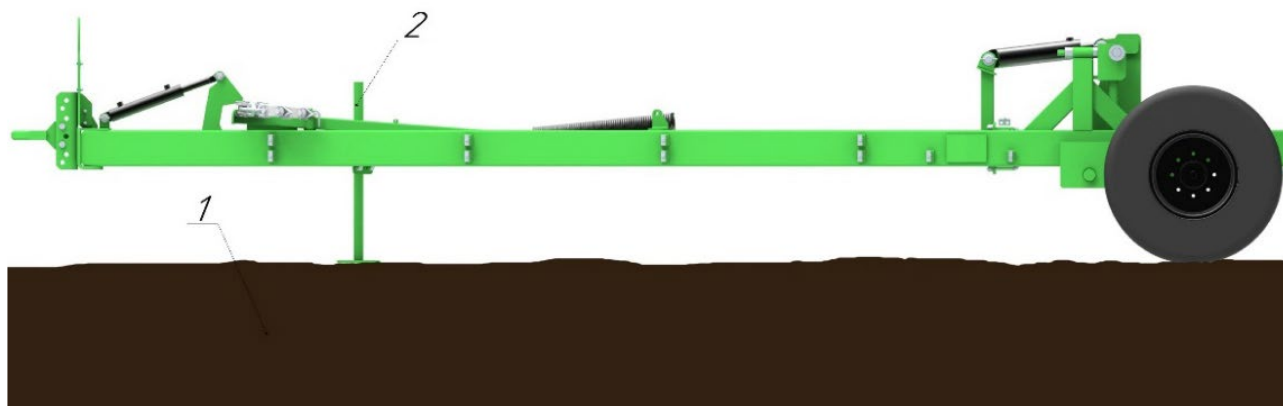


Рисунок 8 – Установка домкрата на дышло

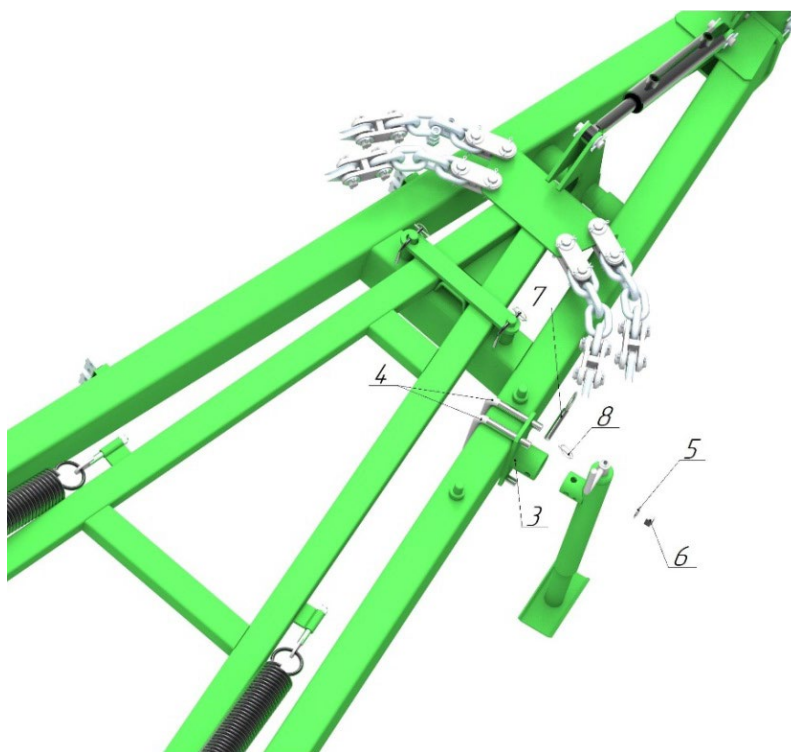


Рисунок 9 – Монтаж домкрата

3.5 Установка балки поперечной на дышло бороны

Установить балку поперечную поз.1 на дышло бороны, так чтобы кронштейны гидроцилиндра (рисунок 10) смотрели в сторону дышла. Далее продеть палец поз.2 в кронштейн оси, установить шайбу поз.4 и зашплинтовать шплинтом поз.3. Затем гидроцилиндр ЦГ – 100.60x800.22 установить в кронштейн балки поперечной и зафиксировать пальцем поз.5, установить шайбу поз.4 и 6 и зашплинтовать шплинтом поз.3 (рисунок 11). Установить стойку поз.7 на балку поперечную и отрегулировать высоту стойки подбором регулировочных отверстий, зафиксировать рукояткой поз.8 (рисунок 12). Зафиксировать положение балки поперечной при помощи фиксатора.

Таблица 5 - Спецификация №3

№ поз.	Обозначение	Наименование
1	050.505.05.00.0.00	Домкрат
2	050.505.00.00.0.03	Палец
3		Шплинт 6x80 ГОСТ 397-79
4	050.505.00.00.0.07	Шайба
5	050.505.00.00.0.36	Палец
6	050.505.00.00.0.35	Шайба
7	050.505.27.00.0.00	Опора
8	050.505.27.00.0.01	Рукоятка

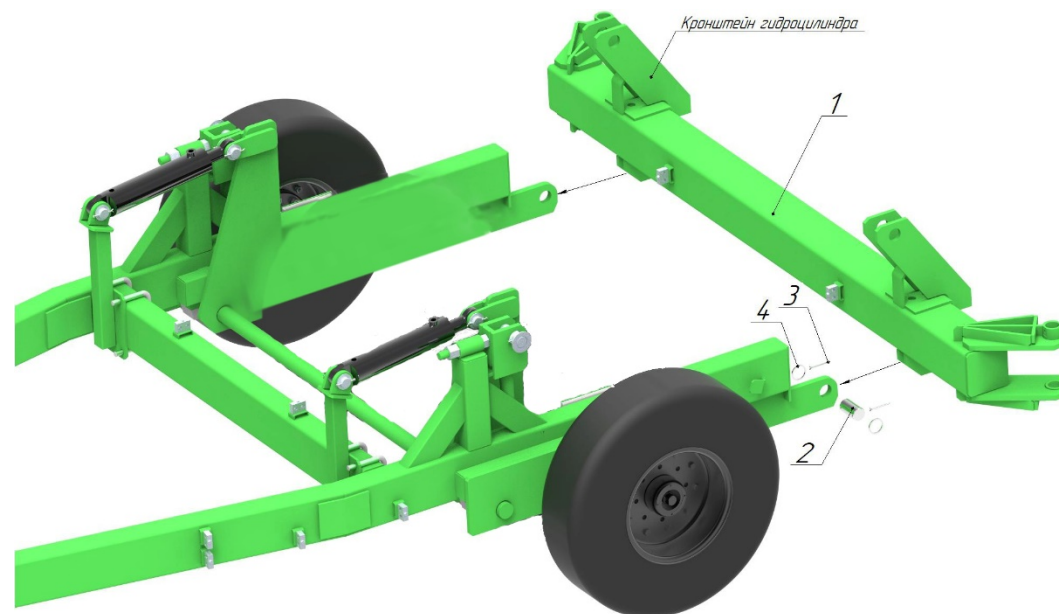


Рисунок 10 – Установка балки поперечной на дышло

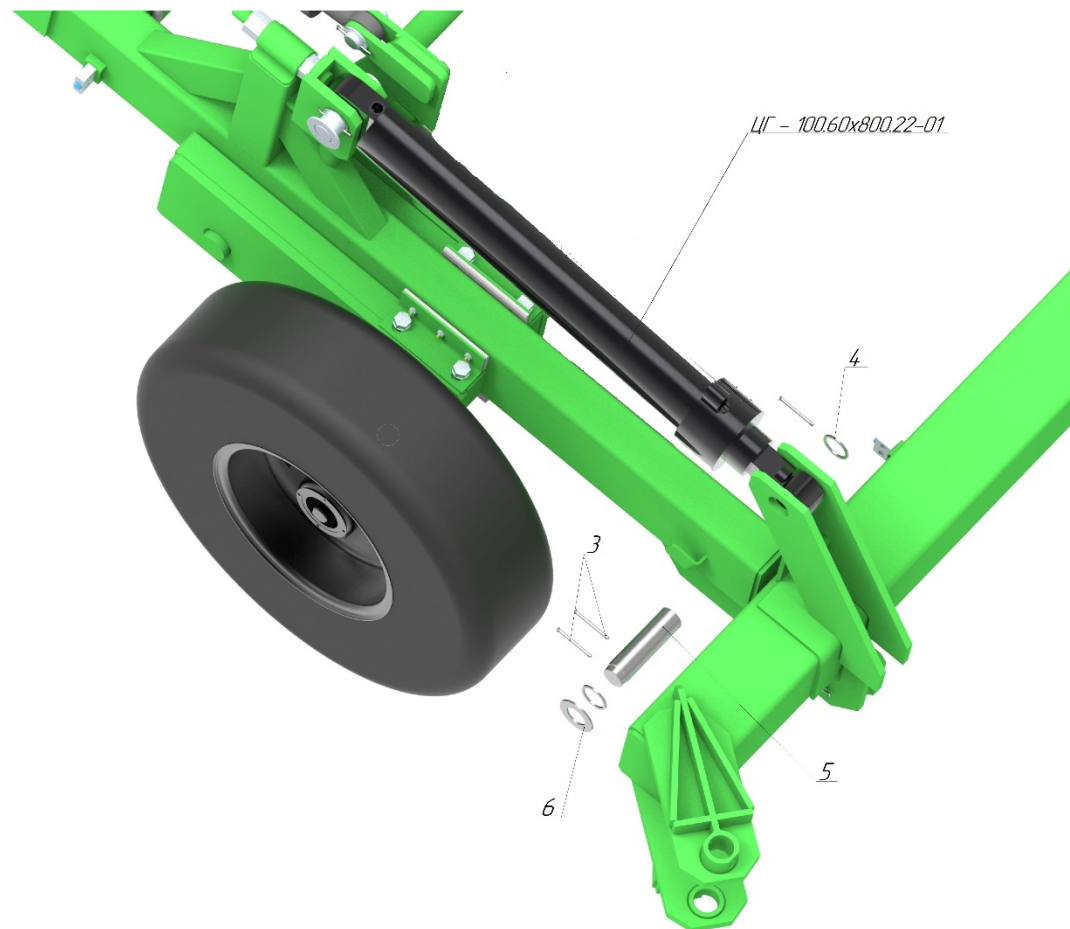


Рисунок 11 – Установка гидроцилиндра на балку поперечную

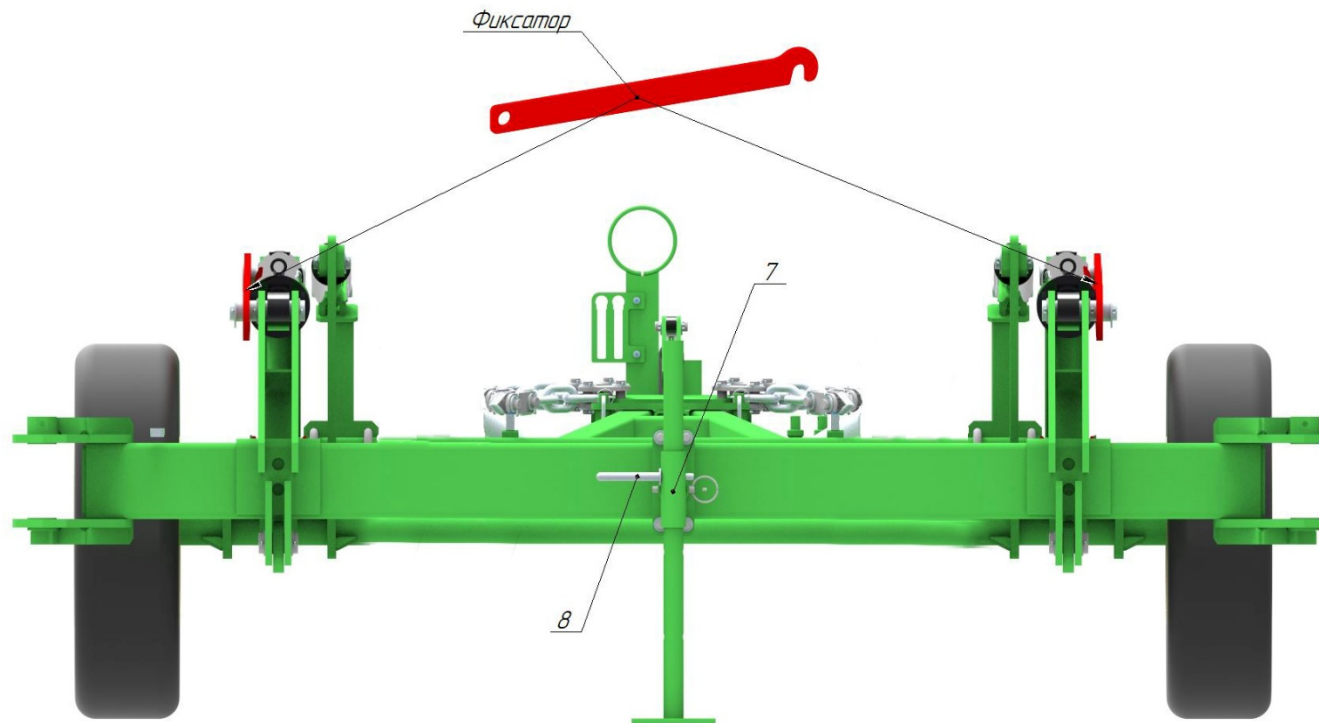


Рисунок 12 – Установка стойки

3.6 Установка балки продольной, опоры транспортного колеса и механизма опоры колеса

Установите балку продольную поз.1 как показано на рисунке 13 в крестовину и зафиксировать пальцем поз.2, болтом поз.3, шайбой поз.4 и гайкой поз.5. Далее если у вас модификации «КАМА LION 21, 24, 28» установите секцию дополнительную поз.6 при помощи болтов поз.7, шайб поз.8 и гаек поз.9. Затем закрепите опору транспортного колеса поз.10 стремянкой поз.11 шайбой поз.12 и гайкой поз.13, после нужно установить на ступицу колеса поз.14 и зафиксировать гайками поз.15. Механизм опоры колеса поз.16 устанавливается на фланец балки продольной или же на секции дополнительные с помощью болтов поз.7, шайб поз.8 и гаек поз.9. Так же есть модификация механизма опоры колеса поз.17, которая идет только на «КАМА LION 24, 28» её монтаж абсолютно идентичен.

Таблица 6 - Спецификация №4

2022/02

№ поз.	Обозначение	Наименование
1	050.505.13.00.0.00	Балка продольная
2	050.505.00.00.0.05	Палец крестовины
3		Болт М12х1,25-6gx90.10.9 1/55415/31 Таб. 10312
4		Шайба 12 1/05170/77 Таб. ВАЗ 10188
5		Гайка М12х1,25-6Н 1/61015/21 Таб. 10112
6	050.505.21.00.0.00	Секция дополнительная
7		Болт М24-6gx70.10.9.016 ГОСТ 7808-70
8		Шайба 24 65Г 016 ГОСТ 6402-70
9		Гайка М24-7Н 8.8.016 ГОСТ 5915-70
10	050.505.11.00.0.00	Опора транспортного колеса
11	050.505.00.00.0.24-01	Стремянка
12		Шайба 20 1/05174/77 Таб. ВАЗ 10188
13		Гайка М20-6Н.8.8.016 ГОСТ 5915-70
14		Колесо
15		Гайкой М18
16	050.505.15.00.0.00	Механизм опоры колеса
17	050.555.15.00.0.00	Механизм опоры колеса «КАМА LION 24, 28»

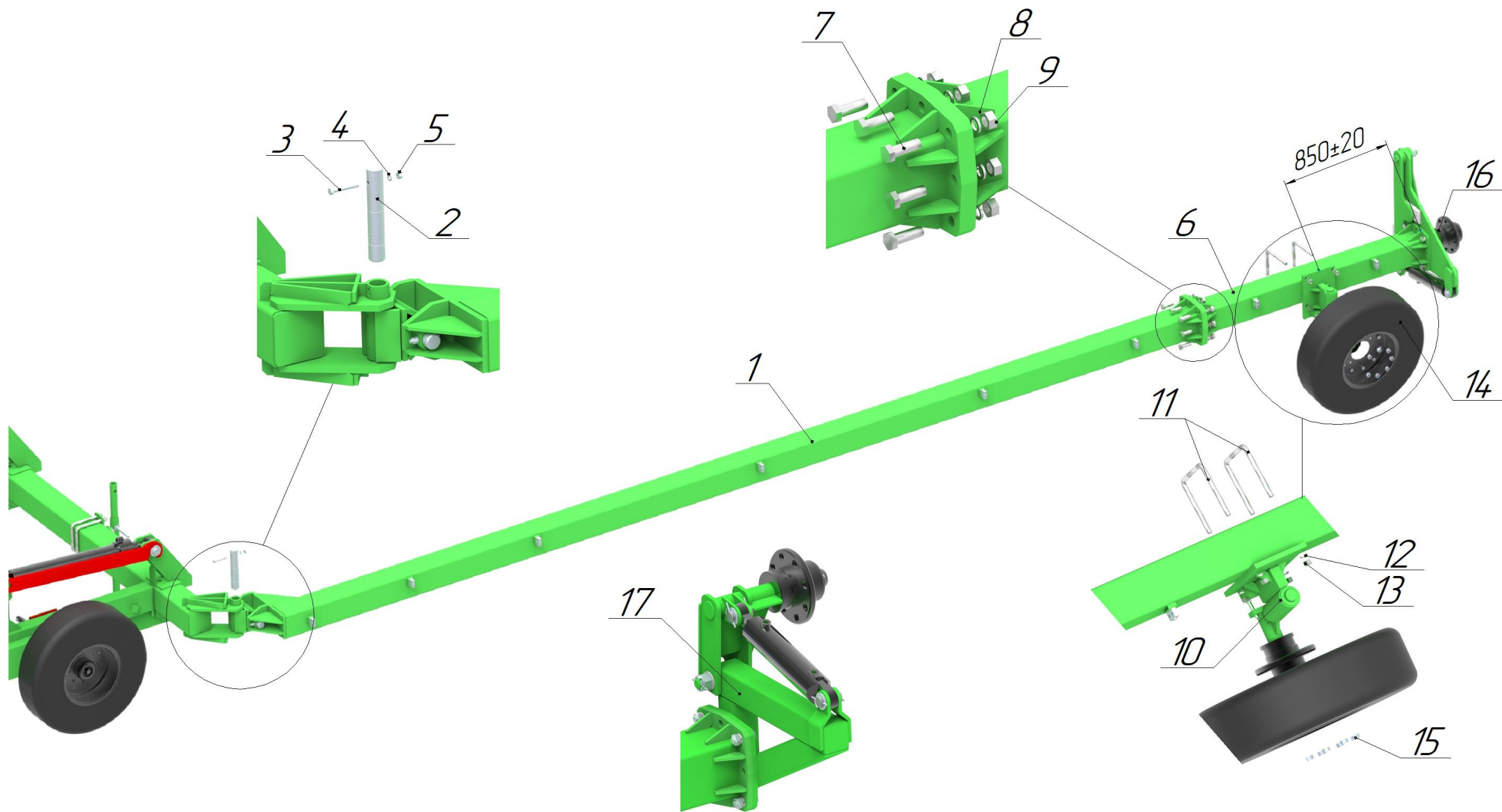


Рисунок 13 – Установка балки продольной

3.7 Установка блоков граблин

Установить блок граблин поз.1 (на который установлен кронштейн крепления троса) на балку продольную при помощи стремянок поз.2 шайб поз.3 и гаек поз.4. Далее так же установить блок граблин поз.5 (размеры установок смотри на рисунке 14. Установка блока граблин поз.6 на балку поперечную осуществляется таким же образом как и на продольную (смотри рисунок 15).

Таблица 7 - Спецификация №5

№ поз.	Обозначение	Наименование
1	050.505.18.00.00.0.00-01	Блок граблин
2	050.505.00.00.0.24-01	Стремянка
3		Шайба 20 1/05174/77 Таб. ВАЗ 10188
4		Гайка М20-6Н.8.8.016 ГОСТ 5915-70
5	050.505.18.00.00.0.00	Блок граблин
6	050.505.18.00.00.0.00-02	Блок граблин

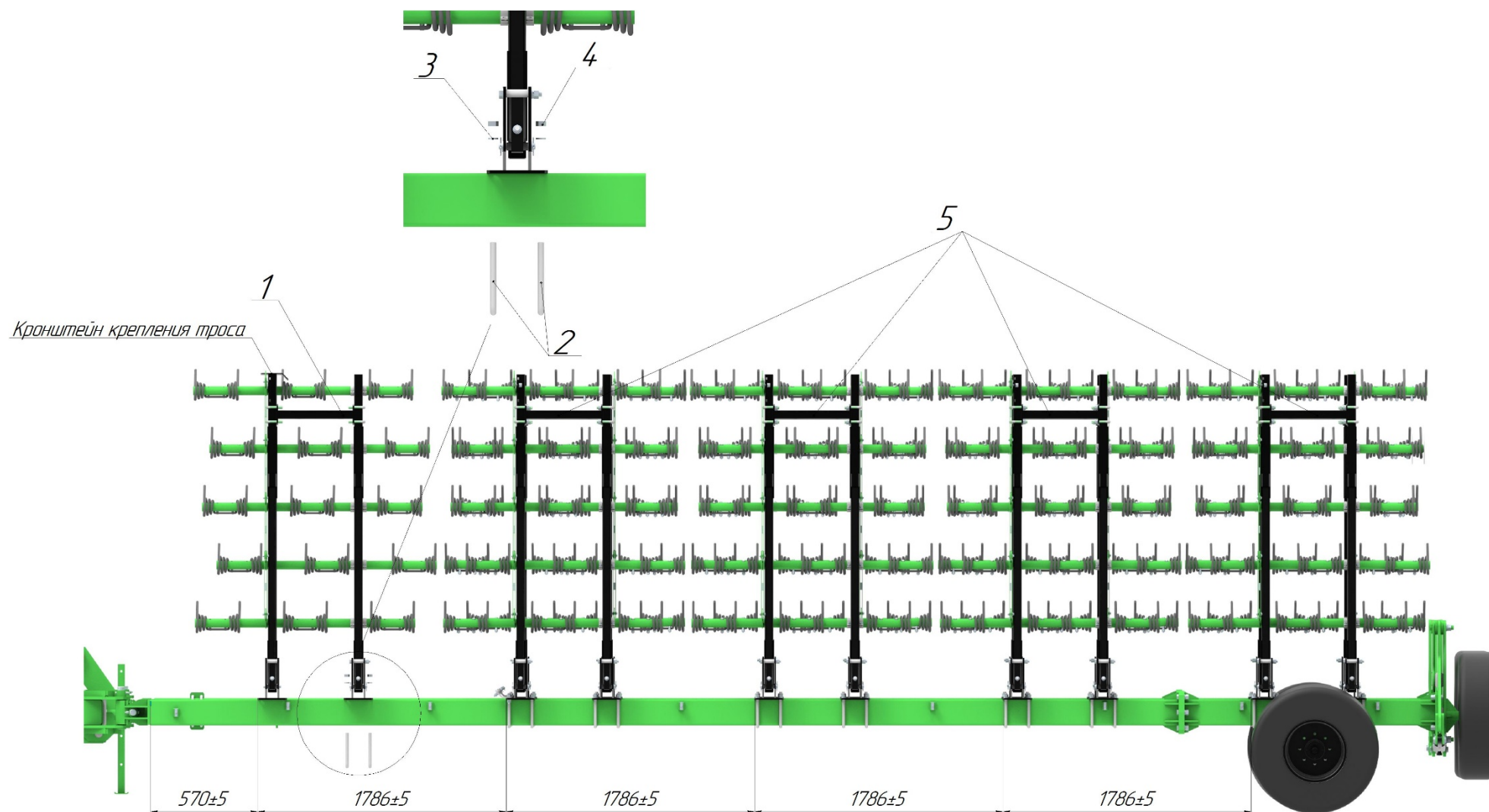


Рисунок 14 – Установка блоков граблин на продольную балку

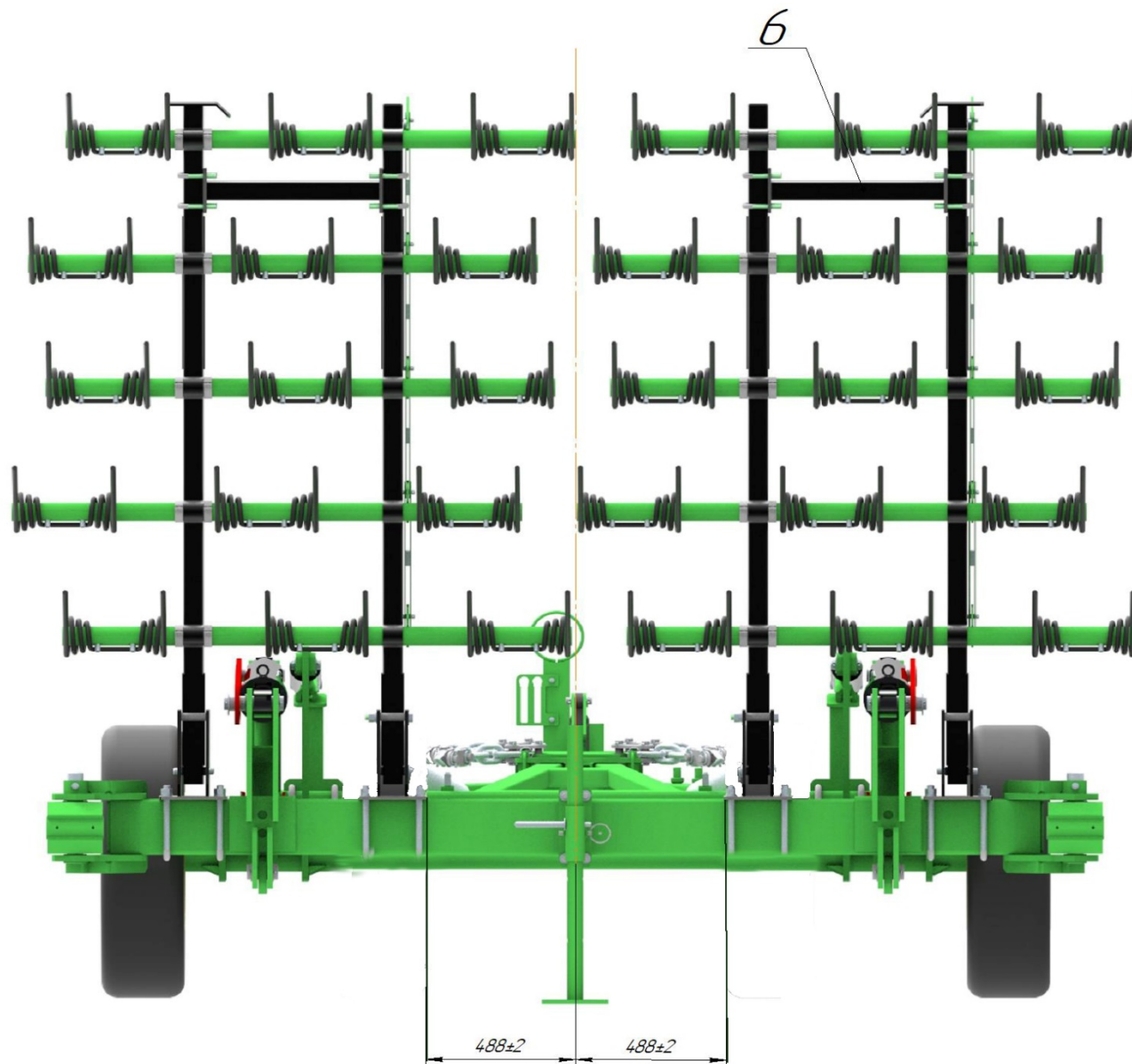


Рисунок 15 – Установка блоков граблин на поперечную балку

3.8 Установка строп

Установить внутреннюю и внешнюю стропы в специальное крепление тросов, находящихся на фланцах продольных балок поз.2 и стойке крепления тросов поз.1 (рисунок 16). Установить стропы строго по маркировке, согласно таблице 9. Фланцы установить так, чтобы стропы в рабочем положении были натянуты равномерно.

Примечание: Провисания строп в рабочем положении не допускается.

Таблица 8 - Спецификация №6

№ поз.	Обозначение	Наименование
1	050.505.01.03.00.0.00	Стойка тросов
2	050.505.10.00.00.0.00	Крепление тросов
3	050.505.00.00.00.0.01	Палец
4		Шайба 24 1/05206/01 Таб. ВАЗ 10188
5		Шплинт 6x36.0.016 ГОСТ 397-79

Таблица 9 – Маркировка строп и размеры установки

Тип строп	Маркировка					
	КАМА LION 12	КАМА LION 15	КАМА LION 18	КАМА LION 21	КАМА LION 24	КАМА LION 28
Внутренняя	12BK-2,0 (L=6,3 м)	15BK-2,0 (L=7,4 м)	18BK-2,0 (L=6,5 м)	21BK-2,0 (L=7,7 м)	24/27BK-2,0 (L=8,2 м)	24/28BK-2,0 (L=8,2 м)
Внешняя			18BK-2,0 (L=8,7 м)*	21BK-2,0 (L=10,1 м)*	24/27BK-2,0 (L=11,6 м)*	24/28BK-2,0 (L=11,6 м)*

* - Использование натяжной пружины

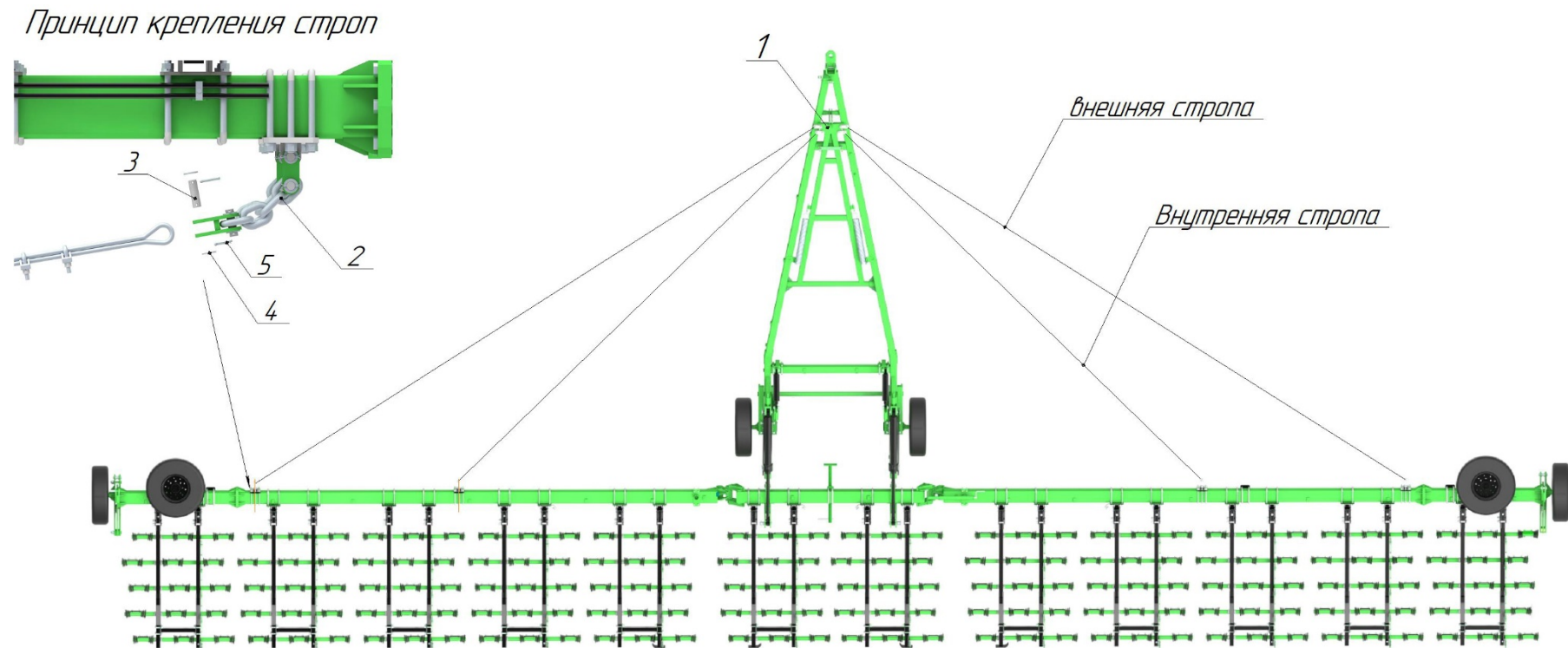


Рисунок 16 – Установка строп

Внимание: При рассмотрении установки строп на бороны КАМА LION 12 и 15, учитывать, что количество строп 2 шт.

3.9.Установка перекрестных строп

Установите перекрестные стропы на поперечную балку ВК-1,0 (L=6,8) как показано на рисунке 17. Зафиксируйте петли строп в специальных кронштейнах поз.1 и зажимах поз.2, используя рожковый или торцевой ключ на «19» и «24». **Стропы должны быть натянуты равномерно.**

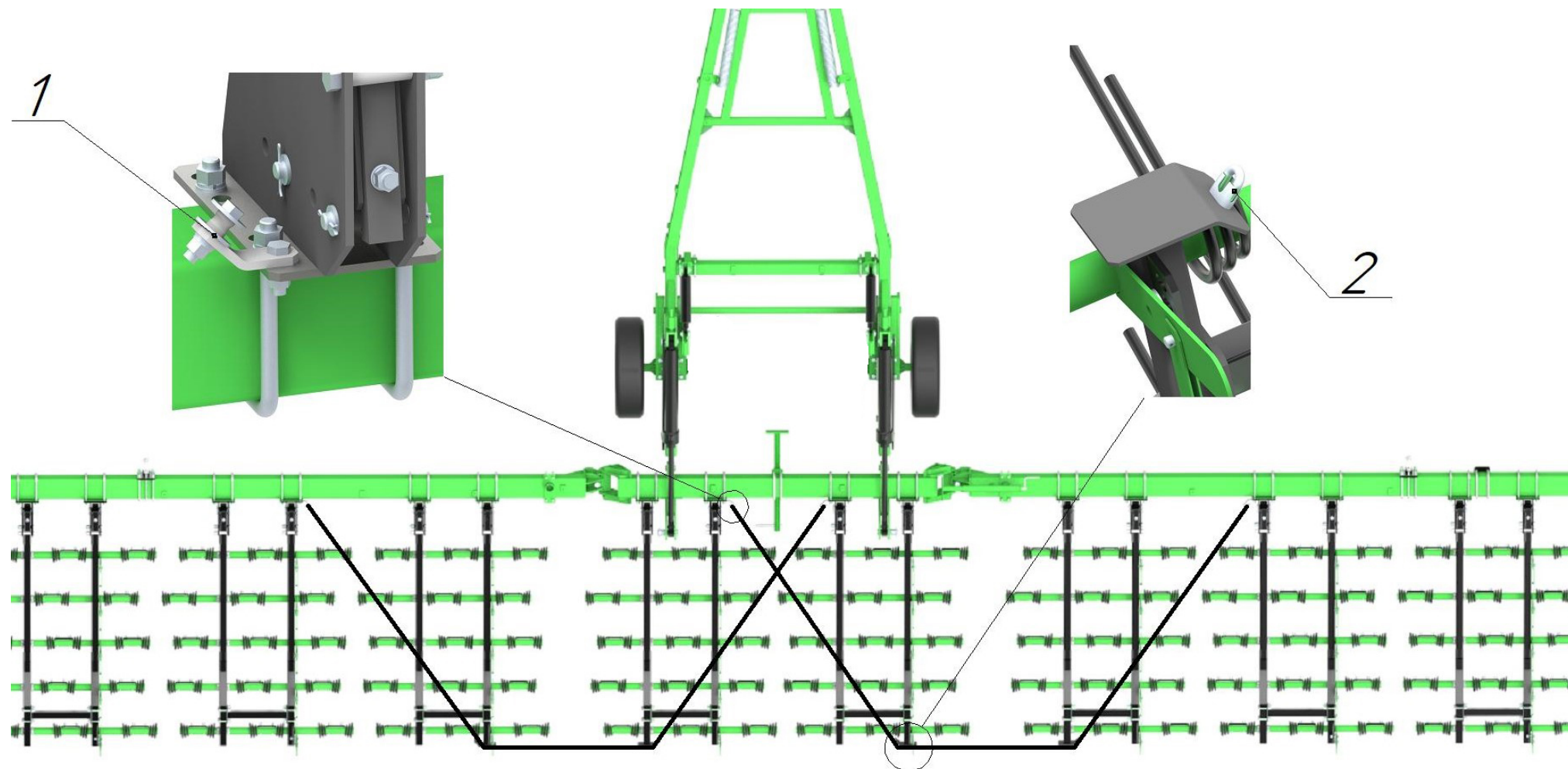


Рисунок 17 – Установка перекрестных строп

3.10 Установка транспортной стяжки

К балке продольной или к секции дополнительной в зависимости от исполнения установите фланец стяжки поз.1 соединив стремлянкой поз.2, шайбой поз.3, гайкой поз.4 (рисунок 18). Во фланец стяжки установите стяжку в сборе поз.5, закрепите при помощи пальцев поз. 6 и шплинтов поз.7.

Таблица 11 - Спецификация №9

№ поз.	Обозначение	Наименование
1	050.505.24.00.0.00	Фланец стяжки
2	050.505.00.00.0.24-01	Стремянка
3		Шайба 20 1/05174/77 Таб. ВАЗ 10188
4		Гайка М20-6Н.8.8.016 ГОСТ 5915-70
5	050.505.22.00.0.00	Стяжка в сборе
6	050.505.00.00.0.08	Палец
7		Шплинт 4x40.0.016 ГОСТ 397-79

Места смазки указаны в таблице 12 и так же на рисунке 18.

Таблица 12 - Таблица смазки оборудования

Наименования точек смазки	Периодичность	Количество точек, мест
Ось крестовины	Ежесезонно	8
Стойка тросов	Ежесезонно	2
Оси вращения транспортных колес	Ежесезонно	2
Ступицы	Ежесезонно	6

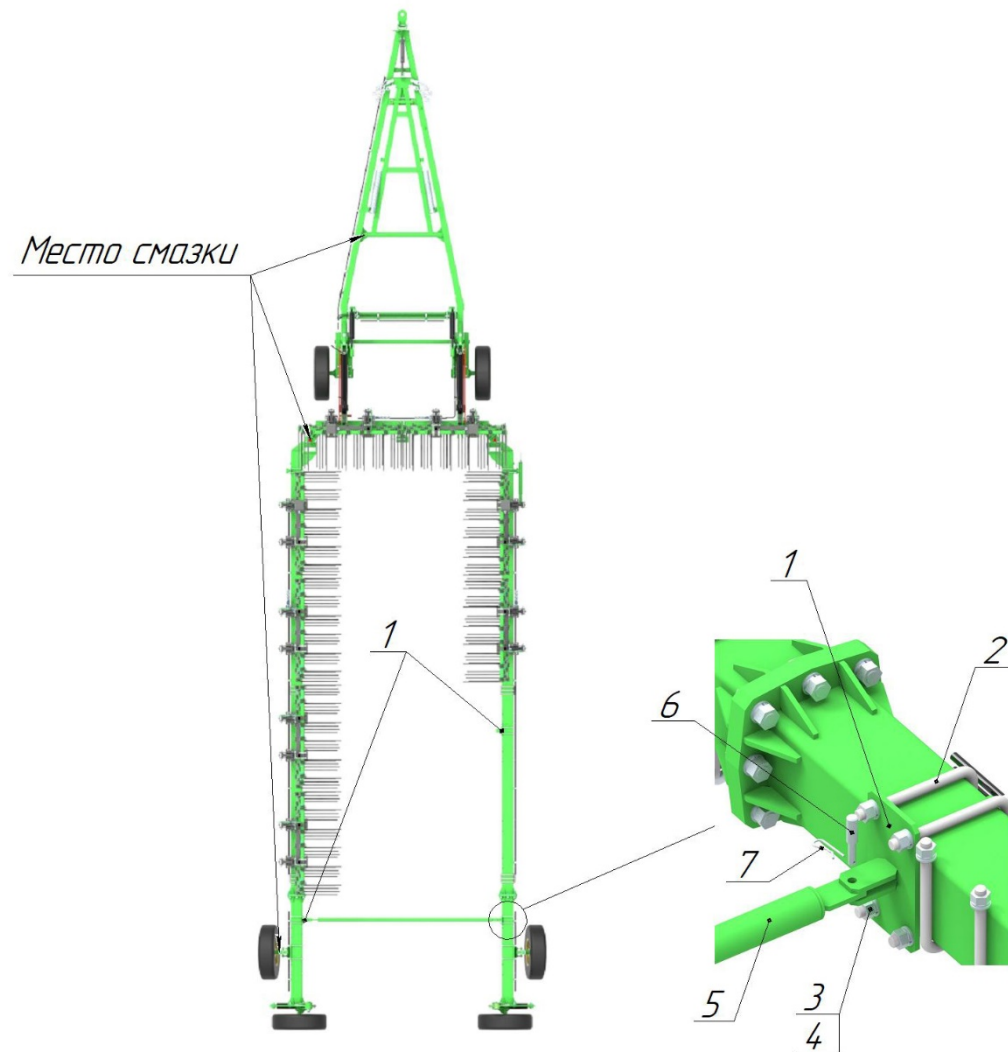


Рисунок 18 – Установка транспортной стяжки. Места смазки.

После сборки бороны проверьте затяжку всех болтовых соединений, руководствуясь таблицей 13 - Момент затяжки резьбовых соединений

Таблица 13 - Крутящие моменты затяжки резьбовых соединений Н*М (КГС*М)

Номинальный диаметр резьбы, мм.	Класс прочности по ГОСТ 1759				
	Болт				
	5.8	6.8	8.8	10.9	12.9
	Гайка				
	4;5;6	5;6	6;8	8;10	10;12
6	4,9 (0,5)	7,84 (0,8)	9,8 (1,0)	12,25 (1,25)	15, 69 (1,6)
8	15,69 (1,6)	17,65 (1,8)	24,51 (2,5)	35,3 (3,6)	39,22 (4,0)
10	31,38 (3,2)	35,3 (3,6)	54,92 (5,6)	68,64 (7,0)	88,26 (9,0)
12	54,92 (5,6)	60,8 (6,2)	98,06 (10,0)	122,58 (12,5)	156,9 (16,0)
14	78,45 (8,0)	96,06 (10,0)	156,91 (16,0)	196,13 (20,0)	245,16 (25,0)
16	107,87 (11,0)	137,29 (14,0)	215,74 (22,0)	313,81 (32,0)	353,04 (36,0)
18	156,9 (16,0)	196,13 (20,0)	313,81 (32)	431,49 (44,0)	490,33 (50,0)
20	215,74 (22,0)	274,58 (28,0)	490,33 (50,0)	608,01 (62,0)	686,46 (70,0)
22	274,58 (28,0)	353,04 (36,0)	608,01 (62,0)	784,53 (80,0)	882,59 (90,0)
24	353,04 (36,0)	431,49 (44,0)	784, 53 (80,0)	980,65 (100,0)	-

4. Перевод сцепки в транспортное положение

При помощи гидроцилиндра откройте фиксатор, (рисунок 19) стойки тросов. С помощью гидроцилиндров поворота балок поднять блоки граблин вертикально. Застопорить гидроцилиндры фиксаторами, рисунок 12 (окрашены в красный цвет). Подать трактор вперед до тех пор, пока балки продольные (боковые) не встанут параллельно друг другу. Установить транспортную стяжку, (смотри рисунок 18).

4.1 Перевод бороны в рабочее положение

Снять транспортную стяжку. Подать трактор назад, при этом балки продольные должны встать в одну линию и стойка тросов лечь на дышло. Снять фиксаторы гидроцилиндров поворота балок. Перевести блоки граблин в рабочее положение. При необходимости отрегулировать натяжение тросов, чтобы балки стояли в одну линию с поперечной балкой.

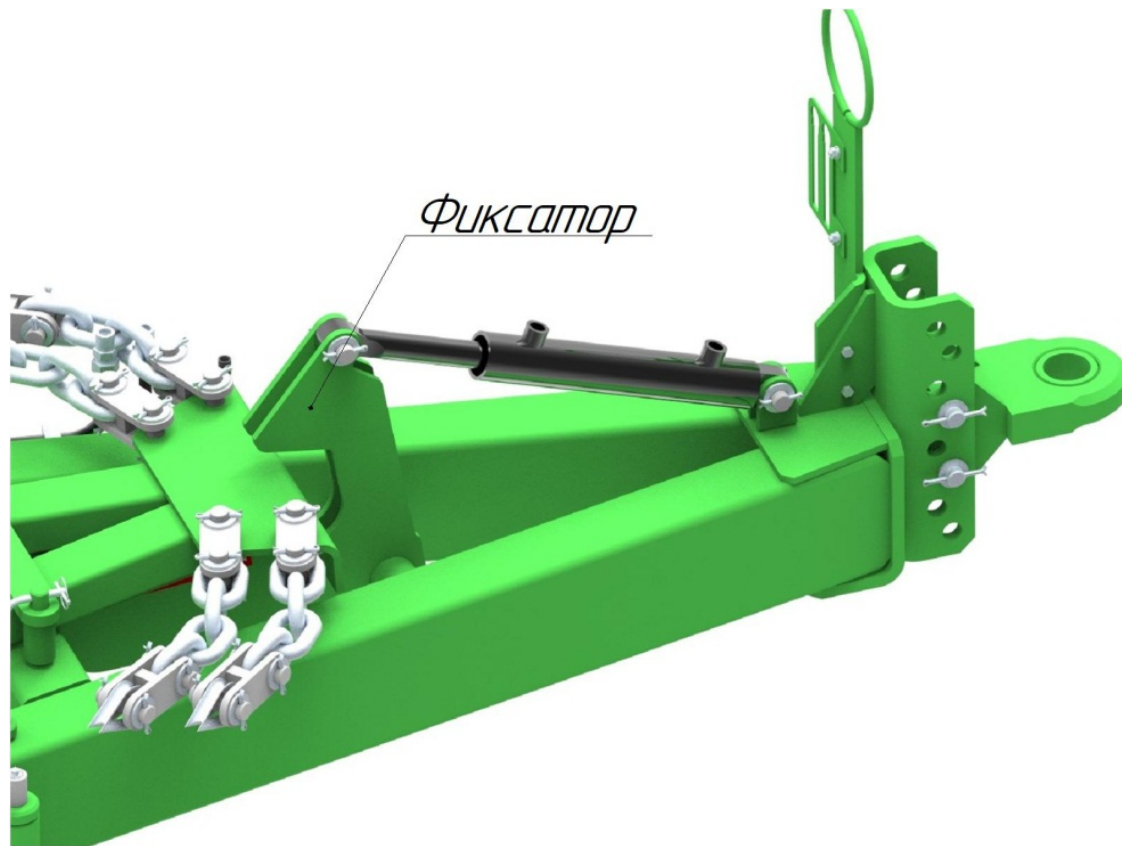


Рисунок 19 - Фиксатор стойки тросов

5 Техническое обслуживание

Работы, проводимые при техническом обслуживании указаны в сервисной книжке.

5.1 Возможные неисправности и методы их устранения

Таблица 15 - Возможные неисправности и методы их устранения

Неисправности	Внешнее проявление	Методы устранения
Нет герметичности в гидросистеме	Подтекание масла из гидроцилиндра.	Поменять рем. комплект гидроцилиндра.
	Подтекание масла в резьбовых соединениях.	Подтянуть штуцер.
	Подтекание через рукава.	Заменить рукав.
Нет следов боронования	Изношен рабочий орган	Заменить граблину.
Зазоры в ступице колеса	Большой люфт колеса	Подтянуть гайки ступицы колеса. Таблица - 13 Момент затяжки

6. Гарантия

6.1 Гарантийный срок 12 месяцев со дня приобретения изделия потребителем на условиях, указанных в «Руководстве по эксплуатации» бороны.

6.2. Гарантийные обязательства не распространяются на детали, подвергающиеся износу (в том числе ножи, зубья и тд), зависящему от интенсивности, условий эксплуатации, а также на детали и материалы с ограниченным сроком службы (быстро-изнашиваемые).

6.3. Гарантийные обязательства не распространяются на: рукава высокого давления, гидроцилиндры, оси, шины и диски колёсные. На данные изделия распространяются гарантийные обязательства заводов изготовителей.

6.4. Гарантия не распространяется на дефекты, повреждения и неисправности, возникшие в процессе транспортировки, при нарушении Покупателем правил обслуживания, хранения и эксплуатации оборудования (в том числе несанкционированных модернизации и ремонта), механических повреждений, а также дефектов, возникших вследствие преднамеренного повреждения со стороны третьих лиц и воздействия иных посторонних факторов.

6.5. Гарантийные обязательства не распространяются:

- На лакокрасочные покрытия;
- На несоответствия, обнаруженные после истечения гарантийного срока;
- На продукцию, в случае нарушения руководства по эксплуатации;
- На продукцию в отсутствие документов, подтверждающих наличие гарантии;
- На продукцию с отсутствующим или несоответствующим указанному в документации серийным номером;
- На продукцию, повреждения которой вызваны нарушением правил транспортировки (в т.ч. при ДТП, пожар), хранения, небрежной, неправильной эксплуатацией или использованием ее не по назначению, в том числе в качестве средства обучения, а также любых иных случаев, обстоятельства которых противоречат нормативно-технической документации Производителя.
- На продукцию, вышедшую из строя в результате попадания посторонних предметов, веществ (включая осадочные твердые породы) и т.п. во внутренние либо на внешние части Оборудования в процессе эксплуатации, стихийных бедствий.
- В случае нарушения периодичности и объёма технического обслуживания более, чем на 10% от нормативных показателей;
- Проведения самостоятельного технического обслуживания;
- При внесении изменений в конструкцию без согласования с производителем;

- При превышении допустимых эксплуатационных нагрузок;
- При самовольной разборке или ремонте узлов и агрегатов и/или проведении ремонта, в том числе с использованием неоригинальных узлов, комплектующих или применением неоригинальных расходных материалов при техническом обслуживании;
- При управлении лицом, не обладающим знаниями в области правил эксплуатации Оборудования, а равно не имеющим удостоверения тракториста-машиниста соответствующей категории;
- В отсутствие записей в сервисной книжке о проведении всех предусмотренных регламентных мер технического обслуживания дилерским/сервисным центром, одобренными Поставщиком;
- На повреждения, информация о которых не была предоставлена или получена несвоевременно, что вызвало значительные сопутствующие повреждения;
- При несоблюдении условий договора, а также невыполнения требований Инструкции о порядке приемки продукции производственно-технического назначения и товаров народного потребления по количеству (утв. постановлением Госарбитража СССР от 15.06.1965 N П-6), Инструкции о порядке приемки продукции производственно-технического назначения и товаров народного потребления по качеству (утв. Постановлением Госарбитража СССР от 25.04.1966 N П-7), непредоставления документов, предусмотренных инструкциями и настоящим договором;
- На происходящие в ходе использования продукции по прямому назначению нормальные изменения отдельных предустановленных производителем технико-эксплуатационных регулировок продукции (углы установки/балансировки колес и прочее);
- Использование Оборудования с нарушением требований к почве, указанной в настоящем Руководстве;
- На случаи повреждения лакокрасочного покрытия или коррозии продукции вследствие воздействия неблагоприятных экологических эффектов (песко-соляные, химические реагенты, промышленные осадки, кислотные дожди и т.п.);
- В случае перепродажи продукции третьим лицам;
- Использование Оборудования с превышением нагрузки на узлы Оборудования в соответствии с разделом 3.2 «Использование Оборудования» настоящего руководства;
- и другие.

6.6. В гарантийном ремонте (замене) может быть отказано при отсутствии гарантийного талона сервисной книжки на оборудование или ее неправильном (незаконном) заполнении.

6.7. Дефектные (изношенные) детали после замены, проведенной в рамках гарантийного ремонта, переходят в собственность Поставщика.

6.8. Ответственность Поставщика ограничивается ремонтом и/или бесплатной заменой дефектных компонентов. Исключается возмещение расходов на оплату рабочей силы, транспортировку, простой техники, иных расходов и убытков.

6.9. Покупатель обязуется на основе отдельного договора, заключенного с дилерским/сервисным центром, одобренными Поставщиком, обеспечить сервисное обслуживание продукции в соответствии с условиями и требованиями производителя. В случае не предоставления данных о сервисном обслуживании продукции любые претензии, связанные с качеством, работоспособностью продукции в гарантийный период в адрес Поставщика исключаются. В указанном случае Поставщик снимает с себя любую ответственность за возможные убытки, возникшие впоследствии у Покупателя.

6.10. Сервисное обслуживание продукции подразумевает предоставление Покупателю платных услуг по техническому обслуживанию продукции, в том числе: диагностику, текущий ремонт, замену быстроизнашивающихся частей и механизмов и прочие услуги сервисной службы.

6.11. Гарантийные обязательства Предприятия автоматически прекращаются по истечении установленного гарантийного срока для данного вида продукции либо при нарушении одно из пункта, указанного в настоящем руководстве по эксплуатации.

6.12. При использовании техники и оборудования в нарушение требований к почвенному составу (п.2.1) Оборудование автоматически снимается с гарантии.

6.13. Гарантия не распространяется на Оборудование, которое эксплуатировалась и хранилась в не рекомендуемых условиях, использовалась аварийно, без соблюдения требований эксплуатации, обслуживания, и противопожарной безопасности, использовалась не по назначению.

6.14. Гарантийные обязательства не распространяется на:

- расходные материалы: в том числе смазочные материалы;
- на детали и узлы, подвергающиеся естественному износу (ножи, зубья, шины, гидроцилиндры и тд)

- на РТИ, РВД, болты, метизы;
- на детали имеющие механический повреждения;

6.15. Гарантия не распространяется на повреждения, которые возникли при эксплуатации оборудования после обнаружения дефекта либо которые могли быть обнаружены при проявлении должной осмотрительности Потребителем.

6.16. Поставщик может отказать в проведении гарантийного ремонта, или снять с себя дальнейшие гарантийные обязательства при выявлении ниже перечисленных случаев:

- невыполнение обязательств, предусмотренных настоящим руководством по эксплуатации;
- нарушение сохранности гарантийных пломб или наличия механических повреждений оборудования;
- проведение Покупателем ремонта оборудования или его части самостоятельно или с привлечением третьих лиц для проведения таких работ без письменного разрешения Поставщика;
- использование оборудования не по назначению или его разукomплектования;
- невыполнение требований по эксплуатации оборудования, изложенных в инструкции по эксплуатации или техническом паспорте оборудования;
- возникновение недостатков (дефектов) Оборудования вследствие действия (бездействия) специализированной организации, проводящей техническое обслуживание оборудования;
- не проведение ежемесячного технического обслуживания оборудования;
- несоблюдение условий эксплуатации оборудования, в т.ч. режима окружающей среды.

6.17. Гарантией не покрываются

- затраты владельца, понесенные в период невозможности использования Оборудования в связи с его неисправностью/ ремонтом, включая расходы на телефонные переговоры, аренду другого оборудования, убытки, проезд и проживание в гостинице, потерю времени, упущенную выгоду и т. п.;
- стоимость работ, запасных частей и материалов, необходимых для выполнения периодического технического обслуживания, проводимого в соответствии с графиками, предусмотренными Руководством по эксплуатации и Руководством Пользователя (если применимо) и согласно рекомендациям Предприятия;
- затраты владельца на регулировки болтов, узлов, агрегатов и деталей оборудования, а также смазки и чистки узлов, агрегатов и деталей, необходимость в которых возникла в процессе эксплуатации оборудования;
- компенсация диагностических работ, проводимых по инициативе владельца, в результате которых заявленная неисправность не была подтверждена;
- посторонние звуки, неисправности и повреждения деталей, возникшие в результате управления оборудованием по каменистой, глинистой, влажной почве, сопряженного с ударными нагрузками на детали оборудования, в том числе, при не соответствующей требованиям к их эксплуатационному состоянию, в соответствии с действующим законодательством и настоящим руководством;
- повреждения, возникшие от коррозионных процессов на деталях, в результате естественного износа и воздействия внешних факторов окружающей среды и агрессивных сред (например: реагентов и т. д.);
- неисправности, возникшие по причине не соблюдения графика дополнительного технического обслуживания, в случае эксплуатации автомобиля в тяжелых условиях (см. Руководство по эксплуатации);
- чистки и антикоррозионные обработки.

Шины

Настоящие гарантийные обязательства не распространяются на шины. Гарантия на шины предоставляется изготовителем шин.

Естественные шумы, вибрация и износ

Естественные шумы и вибрации, находящиеся в пределах норм, установленных национальными стандартами; естественный и эксплуатационный износ, истирание и деформация деталей; естественное старение и разрушение деталей; старение, обесцвечивание и выгорание лакокрасочного покрытия; а также загрязнения, потертости и деформации, Гарантией не покрываются.

6.18. Порядок проведения ремонта гарантийного оборудования

6.18.1. Гарантийное обслуживание Оборудования производит уполномоченный Дилер.

6.18.2. При наличии дефекта Продукции, Потребитель во время гарантийного срока обязан прекратить дальнейшее использование Продукции, и незамедлительно отправить рекламацию (см. п.7) о дефекте с приложением фото дефекта с разных ракурсов Дилеру;

6.18.3 После анализа переданной информации Дилер производит ремонтные работы самостоятельно либо даёт разрешение в письменной форме (по электронной почте) на проведение ремонтных работ. В таком случае осуществлять ремонт Оборудования при четком соблюдении инструкций Дилера по его ремонту, при ремонте пользоваться оригинальными запасными частями.

6.18.4 При рассмотрении рекламации, Дилер, имеет право запросить дефектную деталь для проверки качества, а Потребитель обязан ее предоставить.

Ответственность Поставщика исключает возмещение расходов на оплату рабочей силы, упущенной выгоды, транспортировку, простой техники, иных расходов.

Потребитель обязуется на основе отдельного договора, заключенного с дилерским/сервисным центром, одобренными Поставщиком, обеспечить сервисное обслуживание продукции в соответствии с условиями и требованиями производителя. В случае не предоставления данных о сервисном обслуживании продукции любые претензии, связанные с качеством, работоспособностью продукции в гарантийный период в адрес Поставщика исключаются. В указанном случае Поставщик снимает с себя любую ответственность за возможные убытки, возникшие впоследствии у Потребителя.

Сервисное обслуживание продукции подразумевает предоставление Потребителю платных услуг по техническому обслуживанию продукции, в том числе: диагностику, текущий ремонт, замену быстроизнашивающихся частей и механизмов и прочие услуги сервисной службы.

Гарантийные обязательства Предприятия автоматически прекращаются по истечении установленного гарантийного срока для данного вида продукции.

Гидроцилиндры необходимо содержать в чистоте.

При каждом подъеме и опускании убедитесь в чистоте штока.

Срок службы 3 года, при условии соблюдения требований руководства по эксплуатации.

7. Требования по оформлению акта - рекламации:

Целью предъявления актов-рекламаций являются восстановление исправного состояния Товара, и его комплектности, в том числе замена дефектных изделий и их составных частей на новые.

Акт рекламация это основной документ, подтверждающий поломку или неисправность Товара. Документ должен быть предоставлена при обнаружении дефектов и (или) несоответствия комплектности поставленных изделий;

Акт рекламация должен быть предоставлена не позднее 2-х рабочих дней с момента обнаружения;

Предоставление Акта - рекламации осуществляется путем отправки на электронную почту дилеру : _____@mail.ru, а также дублируется сообщением на электронную почту сервисной службы Завода изготовителя: quality_tehnika_agro@mail.ru.

Акт рекламации должен быть составлен на специальном фирменном бланке Завода изготовителя, должен быть заверен печатью и подписями сторон, присутствующих при его составлении;

Совместно с актом рекламации должны быть представлены актуальные фотографии и видеоматериалы с места возникновения поломки с комментариями о характере возникновения поломок, а также фото агрегата, с разных ракурсов на месте поломки, фото «таблички» (шильдик) с указанием заводского номера, а также Регистрационная карточка, Акт «ввода техники в эксплуатацию».

В акте рекламации указывается наименование и адрес получателя, наименование и индекс изделия, его заводской номер, номер транспортного или иного документа, по которому изделие получено, основные дефекты, обнаруженные в изделии, способы их устранения, дата и место составления акта;

Все графы, имеющиеся в образце акта рекламации обязательны для заполнения;

Сроки рассмотрения актов рекламаций и выполнения гарантийных обязательств:

Рассмотрение акта- рекламации Дилером осуществляется в течении 7 – ми рабочих дней с момента его получения в электронном виде и получения фото-, видео- материалов, документов, перечисленных выше.

8. Транспортирование

Борона транспортируется автомобильным, водным или железнодорожным транспортом по правилам, установленным для конкретного вида перевозок, в полуразобранном виде.

Упакованная борона при транспортировании сопровождается настоящим руководством по эксплуатации, подтверждающим состав комплекта поставки, сервисной книжкой.

8.1 Погрузочно-разгрузочные работы

Борона транспортируется в полуразобранном виде не менее (5т), перемещение и поднятие сборочных единиц бороны производить краном или талью, имеющими необходимую грузоподъемность, при помощи полиамидных строп, для исключения повреждения лакокрасочного покрытия.

Данная операция, ввиду особой опасности, должна выполняться квалифицированным персоналом с соблюдением всех основных правил техники безопасности.

Масса оборудования указана в таблице 1.

Смотри СТО 43.99.90 погрузочно-разгрузочные работы и схемы строповки грузов.

9. Маркировка и пломбирование

Оборудование оснащено идентификационной табличкой, в которой приведены следующие данные (рисунок 20):

- Предприятие изготовитель;
- Тип изделия;
- Масса в килограммах;
- Заводской номер изделия;
- Дата производства.

Эти данные необходимо указывать каждый раз для оказания технической помощи или при заказе запасных частей.



Рисунок 20 – Заводская табличка

10.Разборка и утилизация

Выполняется покупателем и за счет покупателя!

Перед началом разборки изделия рекомендуется внимательно проверить ее физическое состояние, обращая внимание на то, чтобы составляющие части не явились возможной причиной различных структурных деформаций или повреждений в фазе демонтажа. Клиент должен действовать в соответствии с действующими в стране законами о защите окружающей среды.

ВНИМАНИЕ

Действия по демонтажу изделия должны проводиться только квалифицированными специалистами, имеющими в распоряжении специальные устройства индивидуальной защиты (защитная обувь и перчатки), дополнительные средства и инструменты. Все действия по демонтажу должны проводиться при отцепленном изделии от трактора.

Перед утилизацией изделия рекомендуется привести в безопасное состояние все части изделия, которые могут быть источником опасности, отдельно извлечь масла и смазки. Оборудование должно утилизироваться только специализированными предприятиями; согласно действующим законам.

Мы благодарим Вас за выбор нашей техники.

СВИДЕТЕЛЬСТВО О ПРИЕМКЕ

наименование изделия

обозначение

заводской номер

изготовлен и принят в соответствии с обязательными требованиями государственных (национальных) стандартов, действующей технической документацией и признан годным для эксплуатации.

Начальник ОТК _____

СЕРВИСНАЯ КНИЖКА

LION

УВАЖАЕМЫЙ ВЛАДЕЛЕЦ!

Благодарим Вас за выбор техники производства ООО «Техника-Агро». Мы и наш дилер сделаем все возможное для того, чтобы Вы были полностью удовлетворены работой Вашей техники и сервисным обслуживанием, чтобы Вы смогли еще раз убедиться в том, что техника нашего производства достойна Вашего доверия.

В данной книге содержится краткое описание условий гарантии нашей техники. Данная сервисная книжка содержит сведения, необходимые для поддержания максимальной эффективности приобретенной Вами техники в период эксплуатации. Пожалуйста, храните эту сервисную книжку и предъявляйте ее Вашему сервисному центру при осуществлении ремонта, технического обслуживания или при заказе запасных частей. Если Вам требуется дополнительная помощь или информация, обратитесь к Руководству по эксплуатации приобретенной техники. При возникновении вопросов обратитесь к нашему дилеру.

Правила пользования сервисной книжкой

1.1 Сервисная книжка должна храниться у Владельца техники и предъявляться представителю дилерского/сервисного центра для внесения им оперативных данных по каждому виду работ в акты Приложений настоящей сервисной книжки.

Заполнение актов должно производиться четким разборчивым почерком.

Сокращение, исправление обозначений, наименований запасных частей и перечней выполненных работ не допускается.

1.2 Сервисная книжка является документальным источником, обобщающим информацию о техническом состоянии Вашей техники. Пожалуйста, позаботьтесь о сохранении сервисной книжки.

Настоятельно рекомендуется в полном объеме вести записи по всем формам.

Подлинность записи подтверждается личными подписями владельца.

В случае если работы осуществляются сторонней организацией, то указываются ее реквизиты и контактные данные.

1.3 По факту проведения работ по постановке на гарантийный учет и вводу техники в эксплуатацию представитель дилерского/сервисного центра или же завод изготовитель обязан оформить Регистрационную карточку (приложение 1) и Акт «Ввод техники в эксплуатацию» соответственно (приложение 2).

1.4 При возникновении дефектов и неисправностей техники Владелец оформляет «Заявку на ремонт» (Приложение №3) и направляет ее в дилерский/сервисный центр для принятия решения.

1.5 По факту проведения гарантийного ремонта, представитель дилерского центра обязан сделать отметку.

1.6 В случае, когда Владелец планирует не использовать технику более двух месяцев, Владелец обязан поставить технику на длительное хранение, о чем делается отметка.

1.7 Техническая информация и сведения, содержащиеся в сервисной книжке, действительны на момент публикации.

2. Контроль за выполняемыми услугами

Контроль услуг сервиса осуществляется с целью учета выполненных работ дилерским центром при обращениях к нему Владельца техники.

Дилерский центр обязательно регистрирует все произведенные работы при гарантийном обслуживании/ремонте и техническом обслуживании техники.

Требуйте подробной регистрации выполненных работ от дилерского центра.

Учет гарантийного обслуживания/ремонта техники осуществляется с помощью актов сервисной книжки, а также актов выполненных работ оформляемых представителем дилерского центра.

В актах Сервисной книжки и актах выполненных работ необходимо отчетливо указать и расшифровать подписи лиц, зарегистрировавших выполненные работы и заверить их печатью организации

3. Техническое обслуживание

Виды и периодичность технического обслуживания

Таблица 1.1

Вид технического обслуживания	Периодичность или срок постановки на ТО
	моточасы
Периодический осмотр	4
Ежесменное техническое обл. (ЕТО)	8
Первое техническое обл. (ТО-1) и последующие, через каждые	50
Техническое обл. при хранении	Ежегодно
Техническое обл. перед началом сезона работы (ТО-Э)	Ежегодно

Условия хранения

Машины ставят на хранение: межсменное - перерыв в использовании машин до 10 дней, кратковременное - от 10 дней до двух месяцев и длительное - более двух месяцев

Машины необходимо хранить в закрытых помещениях или под навесом. Допускается хранить машины на открытых оборудованных площадках при обязательном выполнении работ по консервации, герметизации и снятию составных частей, требующих складского хранения.

Машины должны храниться на специальных закрытых оборудованных территориях на центральной производственной базе хозяйства или пунктах технического обслуживания отделений и бригад.

Материально - техническая база хранения на машинном дворе и секторе при пункте технического обслуживания должна включать:

- а) закрытые помещения, навесы, открытые площадки для хранения машин;
- б) крытые площадки для сборки и регулировки машин и комплектования агрегатов;
- в) склад для хранения составных частей, снимаемых с машин;
- г) крытые площадки для списанных и подлежащих списанию машин;
- д) ограждение;
- е) пост очистки и мойки машин;
- ж) закрытый или под навесом пост для нанесения антикоррозионных покрытий (защитных смазок, предохранительных составов и лакокрасочных покрытий);
- з) грузоподъемное оборудование, механизмы, приспособления и подставки для установки машин и снятия их с хранения;
- и) противопожарное оборудование и инвентарь;
- к) освещение;
- л) помещение для оформления и хранения документации.

При расположении мест хранения учитывают направление ветров, характерных для данной местности. Места хранения машин должны быть защищены от снежных заносов со стороны ветров.

Площадь закрытых помещений, навесов, открытых площадок определяют в зависимости от вида, количества и габаритов машин с учетом расстояния между ними и рядами.

Машины хранят на обозначенных местах по группам, видам и маркам с соблюдением расстояний между ними для проведения профилактических осмотров, а расстояние между рядами должно обеспечивать установку, осмотр и снятие машин с хранения.

При хранении машин в закрытых помещениях и под навесами расстояние между машинами в ряду и от машин до стены помещения должно быть не менее 0,7м, а минимальное расстояние между рядами - 1,0м.

Машины на межсменное и кратковременное хранение ставят непосредственно после окончания работ, а на длительное хранение – не позднее 10 дней с момента окончания работ. Машины, работающие в контакте с агрессивными материалами, ставят на хранение сразу после окончания работ.

Не допускается хранить машины и их составные части в помещениях, содержащих (выделяющих) пыль, примеси агрессивных паров или газов.

Новые машины и составные части, поступившие с предприятий – изготовителей и хранящиеся на базах и складах, герметически упаковывают; при нарушении (или отсутствии) консервации и герметизации машин и их составных частей должны быть восстановлены (или проведены вновь) в соответствии с требованиями стандарта и технических условий на них.

3.1.1 ПЕРЕЧЕНЬ РАБОТ, ВЫПОЛНЯЕМЫХ ПО КАЖДОМУ ВИДУ ТЕХНИЧЕСКОГО ОБСЛУЖИВАНИЯ.

Проведение ТО отражается в сервисной книжке, при ее заполненности - в спец журнале ТО техники.

Ежесменное техническое обслуживание

Очистить от пыли, растительных остатков и грязи наружные поверхности и рабочие органы машины.

Осмотреть машину и ее составные части, проверить осмотром: комплектность машины, техническое состояние составных частей, крепление соединений механизмов, отсутствие протекания в соединениях и уплотнениях масла, правильность регулировки рабочих органов и узлов, правильность агрегатирования с трактором прицепных, навесных и полунавесных машин.

Провести необходимые регулировочные работы в зависимости от состояния машины.

При отсутствии ежесменного ТО использование техники запрещено.

Первое техническое обслуживание (ТО-1)

Очистить от пыли, грязи, растительных остатков наружные поверхности, рабочие органы и внутренние полости машины.

Проверить осмотром: комплектность машины, крепление соединений механизмов и ограждений, отсутствие подтеканий в соединениях и уплотнениях масла.

Проверить осмотром, путем опробования в работе и с использованием простых диагностических устройств: технического состояния рабочих органов и основных составных частей машины; правильность агрегатирования с трактором. Проверка износа зубьев.

Проверить давление воздуха в шинах колес.

Отрегулировать рабочие органы и основные части машины.

Смазать составные части машины.

Техническое обслуживание машины при хранении

Техническое обслуживание машины при подготовке к длительному хранению включает:
очистку и мойку машины;

доставку машины на закрепленные места хранения;
снятие с машины и подготовку к хранению составных частей, подлежащих хранению в специально оборудованных складах;
герметизацию отверстий, щелей, полостей от проникновения влаги, пыли;
консервацию машины и составных частей;
установку машины на подставки.

Машину после эксплуатации очистить от пыли, грязи подтеков масла, растительных и других остатков. После очистки и мойки, машину обдуть сжатым воздухом для удаления влаги.

При длительном хранении машины на площадках снять, и сдать на склад следующие составные части: шланги гидросистем, стальные тросы, инструменты и приспособления. Составные части допускается не снимать при условии их консервации и герметизации.

Допускается хранить пневматические шины в разгруженном состоянии на машине, установленной на подставках. Поверхности шин покрыть защитным составом. Давление в шинах при закрытом и открытом хранении снизить до 70% от номинального.

Наружные поверхности гибких шлангов гидросистемы очистить от грязи и масла. Допускается хранить шланги на машине. При этом их необходимо покрыть защитным составом или обернуть изолирующим материалом.

Тросы очистить, покрыть защитной смазкой и свернуть в мотки.

Металлические неокрашенные поверхности рабочих органов машины, узлы трения, штоки гидроцилиндров, винтовые и резьбовые поверхности деталей и сборочных единиц, а также внешне сопрягаемые механически обработанные поверхности подвергнуть консервации.

Подлежащие консервации поверхности машины очистить от механических загрязнений, обезжирить и высушить.

Пружины в натяжных механизмах разгрузить и смазать защитной смазкой или окрасить.

Машину установить на подставки или подкладки в положение исключаящее перекося и изгиб рам и других узлов, обеспечив разгрузку пневматических колес. Состояние машины следует проверять в период хранения не реже 1 раза месяц.

Техническое обслуживание перед началом сезона работы.

Очистить машину от пыли.

Произвести осмотр машины, определить её техническое состояние и объём необходимого ремонта.

Произвести разборку подшипниковых узлов колёс, с целью промывки, регулировки, замены смазки (Литол-24 ГОСТ 21150-87) и замены изношенных деталей.

Проверить давление в шинах. Давление должно соответствовать техническим характеристикам шины.

Проверить надежность крепежных соединений.

Произвести зачистку мест коррозии и подкраску их.

Произвести смазку согласно таблице 2.1.

Приложения

Приложение №1 - Регистрационная карточка владельца

Приложение №2 - Ввод техники в эксплуатацию

Приложение №3 – Заявка на ремонт

Приложение №4 – Лист технического обслуживания
Приложение №5 – Отметки о постановке на длительное хранение
Приложение №6 – Отметки о проведенных ремонтах по гарантии
ПРИМЕЧАНИЯ

Регистрационная карточка

Данные о владельце: _____
(наименование организации)

_____ (Ф.И.О. Владельца)

Адрес владельца: _____

Контактные данные _____
(тел., факс, e-mail)

Марка техники: _____

Заводской номер техники: _____

Продавец техники: _____

_____ (наименование организации, адрес, телефон)

Дата продажи владельцу
(дата начала гарантии): << _____ >> _____ 20 _____ г.
(число) (месяц) (год)

Дата окончания гарантии: << _____ >> _____ 20 _____ г.
(число) (месяц) (год)

Наименование дилерского центра, осуществляющего гарантийное
обслуживание: _____

(наименование организации, печать)

Владелец техники с условиями гарантии ознакомлен:
_____ (подпись, печать)

Регистрационная карточка

Данные о владельце: _____
(наименование организации)

_____ (Ф.И.О. Владельца)

Адрес владельца: _____

Контактные данные _____
(тел., факс, e-mail)

Марка техники: _____

Заводской номер техники: _____

Продавец техники: _____

_____ (наименование организации, адрес, телефон)

Дата продажи владельцу
(дата начала гарантии): << ____ >> _____ 20 ____ г.
(число) (месяц) (год)

Дата окончания гарантии: << ____ >> _____ 20 ____ г.
(число) (месяц) (год)

Наименование дилерского центра, осуществляющего гарантийное
обслуживание: _____
(наименование организации, печать)

Владелец техники с условиями гарантии ознакомлен:

(подпись, печать)

Акт – «Ввод техники в эксплуатацию»		
Марка техники	№ техники	Дата продажи Владелъцу «__»____20__ г.
Владелец наименование организации	Дилерский центр наименование организации	
адрес	адрес	
Ф.И.О. владельца	тел./факс	Ф.И.О. руководителя
		тел./факс

Работы по предпродажной подготовке техники	
1. Произвести расконсервацию техники;	
2. Проверить комплектность техники;	
3. Проверить смазку техники в соответствии с Руководством по эксплуатации;	
4. Проверить внешний вид техники на наличие механических повреждений и нарушения ЛКП;	
5. Проверить затяжку болтовых соединений;	

Работы, выполняемые при вводе техники в эксплуатацию:			
1 Монтаж и досборка	Нареканий при работе	нет	
Есть:			
2 Агрегатирование	Нареканий при работе	нет	
Есть:			
3 Обучение правилам эксплуатации и техническому обслуживанию			
4 Обкатка в полевых условиях	Нареканий при работе	нет	
Есть:			

Выполненные работы:	Израсходованные составные части, детали и узлы, № по каталогу	Кол.

подпись владельца и Ф.И.О.

«__»____20__ г.

подпись специалиста по сервису и Ф.И.О.

М.П. «__»____20__ г.

Акт (отрывной) - Экземпляр дилерского центра.

Акт – «Ввод техники в эксплуатацию»		
Марка техники _____	№ техники _____	Дата продажи Владелъцу «___» _____ 20__ г.
Владелец наименование организации _____ адрес _____ Ф.И.О. владельца _____ тел./факс _____	Дилерский центр наименование организации _____ адрес _____ Ф.И.О. руководителя _____ тел./факс _____	

Работы по предпродажной подготовке техники	
1. Произвести расконсервацию техники;	
2. Проверить комплектность техники;	
3. Проверить смазку техники в соответствии с Руководством по эксплуатации;	
4. Проверить внешний вид техники на наличие механических повреждений и нарушения ЛКП;	
5. Проверить затяжку болтовых соединений;	

Работы, выполняемые при вводе техники в эксплуатацию:			
1 Монтаж и досборка	Нареканий при работе	нет	
Есть:			
2 Агрегатирование	Нареканий при работе	нет	
Есть:			
3 Обучение правилам эксплуатации и техническому обслуживанию			
4 Обкатка в полевых условиях	Нареканий при работе	нет	
Есть:			

Выполненные работы:	Израсходованные составные части, детали и узлы, № по каталогу	Кол.

 подпись владельца и Ф.И.О.
 «___» _____ 20__ г.

 подпись специалиста по сервису и Ф.И.О.
 М.П. «___» _____ 20__ г.

Акт - Остается в сервисной книжке.

ЗАЯВКА НА РЕМОНТ

от «_____» _____ 20__ г.

Дилерский центр _____

Адрес _____

Владелец _____

Адрес _____

Марка _____ Дата выпуска _____

Заводской номер _____ Нарботка _____

Характер неисправности, описание отказа (дефекта)

_____ просит принять меры по
устранению обозначенного отказа.

В соответствии с настоящей Заявкой на ремонт, Владелец
_____ обязуется оплатить Исполнителю (дилер-
скому центру) следующее, в том числе:

- ремонтные работы;
- израсходованные запасные части;

в случае признания отказа не гарантийным (установления вины По-
требителя в процессе эксплуатации Техники)

Владелец

(должность) (подпись) (Ф.И.О)

М.П.

ЗАЯВКА НА РЕМОНТ

от « _____ » _____ 20__ г.

Дилерский центр _____

Адрес _____

Владелец _____

Адрес _____

Марка _____ Дата выпуска _____

Заводской номер _____ Нарботка _____

Характер неисправности, описание отказа (дефекта)

_____ просит принять меры по
устранению обозначенного отказа.

В соответствии с настоящей Заявкой на ремонт, Владелец
_____ обязуется оплатить Исполнителю (дилер-
скому центру) следующее, в том числе:

- ремонтные работы;
 - израсходованные запасные части;
- в случае признания отказа не гарантийным (установления вины По-
требителя в процессе эксплуатации Техники)

Владелец

(должность) (подпись) (Ф.И.О)

М.П.

№ п.п.	Виды работ	Период		Подпись ответственного лица за ТО	Дата	Примечания
		часы	гектары			

ИСПОЛНИТЕЛЬ _____

ЗАКАЗЧИК _____

№ п.п.	Виды работ	Период		Подпись ответственного лица за ТО	Дата	Примечания
		часы	гектары			

ИСПОЛНИТЕЛЬ _____
ЗАКАЗЧИК _____

Отметки о постановке на длительное хранение

Работы	Отметка (+/-)
Очистка техники от грязи, растительных и пожнивных остатков, мойка техники и восстановление повреждённой окраски	
Установка техники на жёсткие подставки	
Замена смазки в корпусах подшипников (кроме подшипников закрытого типа)	
Изоляция резиновых гибких шлангов гидросистемы от воздействия внешней среды	
Снижение давления в шинах до 70% от номинального (если комплектуется)	
Ослабление пружин	
Консервация	

Владелец

(дата)

(подпись)

(Ф.И.О)

Отметки о постановке на длительное хранение

Работы	Отметка (+/-)
Очистка техники от грязи, растительных и пожнивных остатков, мойка техники и восстановление повреждённой окраски	
Установка техники на жёсткие подставки	
Замена смазки в корпусах подшипников (кроме подшипников закрытого типа)	
Изоляция резиновых гибких шлангов гидросистемы от воздействия внешней среды	
Снижение давления в шинах до 70% от номинального (если комплектуется)	
Ослабление пружин	
Консервация	

Владелец

(дата)

(подпись)

(Ф.И.О)

Отметки о проведенных ремонтах по гарантии

Наработка _____

Акт гарантийного ремонта № _____ **Место составления** _____

Перечень замененных (восстановленных) деталей, узлов и

агрегатов _____

Представитель

дилерского центра _____

(дата)

м.п.

(подпись)

(Ф.И.О)

Отметки о проведенных ремонтах по гарантии

Наработка _____

Акт гарантийного ремонта № _____ **Место составления** _____

Перечень замененных (восстановленных) деталей, узлов и

агрегатов _____

Представитель

дилерского центра _____

(дата)

м.п.

(подпись)

(Ф.И.О)

